

Akkubetriebene Rückensprühgeräte

Battery driven backpack sprayers

## **REC 15 PZ1 / REC 15 PZ2**

**REC 15 PZ1**  
Li-Ionen-Akku  
Li-Ion battery



**Gebrauchsanleitung**  
Vor Inbetriebnahme des Gerätes  
lesen und griffbereit  
aufbewahren

Deutsch

**REC 15 PZ2**  
Li-Ionen-Akku  
Li-Ion battery



**Operating manual**  
Please read these instructions  
carefully and keep them in a  
safe place

English

## I Inhalt

II Sicherheitsbestimmungen .....	2
1. Anwendungsbereich .....	2
2. Vorsichtsmassnahmen bei der Handhabung des Akkus .....	3
3. Warnung .....	3
4. Sicherheitshinweise .....	3
III Teileübersicht .....	4
1. Teilebezeichnung .....	4
2. Teilebeschrieb .....	5
IV Technische Daten .....	6
1. Gerät .....	6
2. Akku .....	6
V Einsatz des Sprühgeräts .....	6
1. Vor der ersten Inbetriebnahme .....	6
2. Inbetriebnahme .....	6
3. Im Betrieb .....	7
4. Akku wechseln und laden .....	7
5. Ausser Betrieb setzen .....	7
VI Pflege und Wartung .....	7
1. Ersatzteile und Reparaturen .....	8
2. Hinweise bei Störungen .....	8
VII Weitere Informationen .....	9
1. Garantie .....	9
2. EG Konformitätserklärung .....	9
3. Ersatzteilzeichnung REC 15 PZ1 .....	10
4. Ersatzteilliste .....	10
5. Ersatzteilzeichnung REC 15 PZ2 .....	11
6. Ersatzteilliste .....	11
5. Zubehör .....	23

**REC 15 PZ1 / REC 15 PZ2**  
**Originalgebrauchsanleitung**  
**Stand: 03/2019**

**Birchmeier Sprühtechnik AG**  
**Im Stetterfeld 1**  
**CH - 5608 Stetten**  
**Schweiz**

## II Sicherheitsbestimmungen

Lesen sie vor Inbetriebnahme dieses Gerätes die Gebrauchsanleitung sorgfältig durch.

Beachten Sie die Sicherheits- und Warnvorschriften!

Bei Nichtbeachtung der folgenden Vorschriften wird jegliche Haftung abgelehnt.

Bewahren Sie die Gebrauchsanleitung an einem sicheren Ort auf.

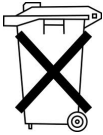
Das Nichtbeachten der Sicherheits- und Warnhinweise kann zu Verletzungen oder zum Tod von Personen führen!

### 1. Anwendungsbereich

Das Sprühgerät eignet sich für mineralöhlhaltige Lösungs- und Trennmittel.

## 2. Vorsichtsmassnahmen bei der Handhabung des Akkus

- Niemals mit Feuer oder Wasser in Kontakt bringen.
- Akku nicht kurzschliessen.
- Akku nie öffnen.
- Ausgetretenen Elektrolyten (Flüssigkeit) nicht in Kontakt mit Haut und Augen bringen.



Alte Akkus einer speziellen Entsorgung  
(Batterie-Sammelstelle) zuführen!!

## 3. Warnung



- Beim Transport mit Fahrzeugen, muss das Gerät immer ausgeschaltet und gesichert werden.
- Das Gerät nicht verwenden wenn Sie unter Erschöpfung, Krankheit, Alkohol-, Betäubungsmittel- oder Medikamenteneinfluss stehen.
- Das Gerät nicht verwenden wenn sich andere Personen im Arbeitsbereich befinden.
- Verstopfte Düse und Ventile nicht mit dem Mund durchblasen (Vergiftungsgefahr).
- Das Gerät ist nach Gebrauch zu reinigen. Dabei ist zu beachten, dass die Gewässer nicht verunreinigt werden.
- Chemikalien nicht in andere Behälter (Flaschen, Dosen, u.a.) abfüllen. Geräte und Chemikalien so aufbewahren, dass sie von Kindern und Haustieren nicht erreicht werden können.
- Bei Weitergabe an Dritte muss auch die Gebrauchsanleitung unbedingt mitgegeben werden.
- Beachten Sie bei der Bedienung die Vorgaben zur Ausbringung von Pflanzenschutzmitteln gemäss Pflanzenschutzgesetz.
- Der Bediener ist gegenüber Dritten, insbesondere Kindern und Haustieren, dafür verantwortlich, dass austretende Medien bei der Inbetriebnahme und beim Sprühen durch den Sprühstrahl nicht gegen Sie gerichtet sind.
- Beim Ausbringen des Sprühmediums ist der Kontakt mit der Sprühbrühe zu vermeiden. Tragen Sie dabei Schutzkleider, Schutzmaske, Schutzbrille und schützen Sie die Hände.
- Nicht gegen den Wind und nicht bei starkem Wind Sprühen. Nicht mehr Sprühbrühe ausbringen als für die zu behandelnde Fläche notwendig ist.

## 4. Sicherheitshinweise

- Dieses Rückensprühgerät ist ein elektrisches Gerät → vor Nässe schützen.
- Vergewissern Sie sich, dass das gewünschte Mittel für dieses Gerät geeignet ist. Die Sicherheits- und Handhabungshinweise des Chemikalienherstellers sind zu beachten und zu befolgen. Der Einsatz von Chemie erfolgt in eigener Verantwortung. Falls Sie in dieser Hinsicht Zweifel haben, setzen Sie sich mit dem Kundendienst in Verbindung.
- In das Gerät dürfen keine ätzende (z.B. aggressive Desinfektions- und Imprägnierungsmittel), korrosive (Säuren) oder leicht entzünd- oder brennbare Substanzen eingefüllt werden.
- Heisse Flüssigkeiten über 30 °C dürfen nicht eingefüllt werden. Frosteinwirkung kann das Gerät beschädigen.
- Vor jedem Gebrauch ist sicherzustellen, dass das Gerät ordnungsgemäss zusammengebaut, nicht beschädigt und funktionstüchtig ist. Beschädigte Teile dürfen nicht weiter verwendet werden.
- Es wird ausdrücklich darauf hingewiesen, dass jegliche Manipulation am Gerät unzulässig ist. In diesem Fall erlöschen jegliche Garantie- und Haftansprüche gegenüber der BIRCHMEIER Sprühtechnik AG.
- Wartungs- und Reparaturarbeiten dürfen nur durch gut instruiertes Personal oder durch den Fachhändler ausgeführt werden. Es sind ausschliesslich BIRCHMEIER-Originalteile zu verwenden.
- Das Gerät nicht an der Sonne stehen lassen. Hitzeeinwirkung kann das Gerät beschädigen.
- Das Gerät ist nach jedem Gebrauch zu entleeren und gründlich mit Wasser oder einem geeigneten Reinigungsmittel zu reinigen. Dabei ist zu beachten, dass die Gewässer nicht verschmutzt werden.
- Die Entsorgung der im Flüssigkeitstank verbliebenen Chemikalien müssen entsprechend den gültigen Sicherheitsregeln des Chemikalienherstellers erfolgen.

### III Teileübersicht

#### 1. Teilebezeichnung



#### REC 15 PZ1 / REC 15 PZ2



## 2. Teilebeschreibung

### Einfülldeckel

Die Membrane dient der Belüftung des Sprühmittel tanks, wodurch ein Zusammenziehen des Tanks verhindert und ein permanentes Ansaugen der Spritzbrühe gewährleistet wird. Der Dichtungsring verhindert das Verschütten der Spritzbrühe.

### Einfüllsieb

Füllen Sie das Spritzmittel immer durch das Einfüllsieb in den Behälter. Dies schützt die Pumpe vor Verschleiss durch Verunreinigungen.

### Sprührohrhalterung

Das Sprührohr kann unten in die Düsenhalterung gestellt und oben im Spalt am Haltering eingeklemmt werden, dadurch ist die Düse sicher vor Verschmutzung geschützt.

### Spritzmittelbehälter

Robuster, ergonomischer Kunststoffbehälter mit 15 Liter Füllinhalt.

### Verstellbare Traggurte

Durch ziehen am überstehenden Gurtteil können die Traggurten verkürzt, durch hinaufschieben der Schnalle verlängert werden.

### Klick-Gurtsystem

Ermöglicht ein erleichtertes An- und Ausziehen des Gerätes. Einseitig Gurt befestigen, Gerät anziehen und zweite Gurtschnalle bequem einklicken.

### Potentiometer, Ein-/Aus-Schalter

Eine Stufe nach rechts drehen = Gerät ist eingeschaltet. Der Druck kann stufenlos von 0.5 bar – 6 bar eingestellt werden.

### LED-Anzeige

Im Betrieb gibt die LED-Anzeige Auskunft über den Ladezustand des Akkus. Grün: Ladezustand > 50 %, gelb: Ladezustand 30 – 50 %, rot: Ladezustand < 30 %. Bei Störungen wird ein Fehlercode ausgegeben (siehe Seite 7).

### Schlauchleitung

Die grosse Schlauchlänge schafft maximale Bewegungsfreiheit.

### Handventil

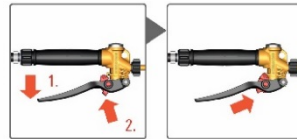
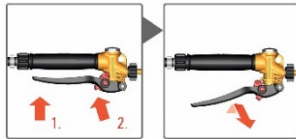
Robustes Handventil mit integriertem Filter und geschraubter Sprührohrverbindung. Dies ermöglicht die Verwendung des gesamten geschraubten Birchmeier Zubehörsortiments (siehe Seite 23 und [www.birchmeier.com](http://www.birchmeier.com)).

Nur REC 15 PZ1:

Standard Ein/Aus

Feststellen und lösen

Sperren und lösen



### Sprührohr

Gebogenes 50 cm langes Sprührohr. Weitere Sprührohre finden Sie im Zubehör auf Seite 23 und auf [www.birchmeier.com](http://www.birchmeier.com)

### Flachstrahldüse

Drehbare Düse mit einem Sprühwinkel von 80°. Die Durchflussmengen entnehmen Sie bitte der Tabelle auf Seite 7.

### Windkessel

Der Windkessel glättet die pumpenbedingten Druckstösse während des Sprühens.

### Pumpe und Motor

Die elektronisch geregelte Kolbenpumpe passt die Drehzahl der abgerufenen Leistung (Druck, Durchfluss) an. Dadurch wird der Akku im Teillastbereich geschont und die Einsatzdauer steigt.

### Motorabdeckung

Schützt den Motor vor Spritzwasser, Verunreinigungen und Schlägen.

### Akku

Das Gerät verfügt über einen Schnellwechsel-Li-Ionen-Akku.

Der Li-Ionen-Akku wechselt bei längerem Nichtgebrauch automatisch in den Sleepmodus um eine vollständige Selbstentladung zu verhindern. Durch Herausnehmen und Wiedereinsetzen des Akkus wird er reaktiviert.

## IV Technische Daten

### 1. Gerät

Modell:	REC 15 PZ1 / REC 15 PZ2
Masse (H x B x L):	550 mm x 340 mm x 220 mm
Leergewicht inkl. Akku:	4.5 kg
Betriebsdruck:	0.5 bar – 6 bar
Zulässige Betriebstemperatur:	-10 °C – 30 °C (Achtung Frostgefahr!)
Behälterinhalt:	15 Liter
Pumpe:	Kolbenpumpe
Motor:	12 V, DC
Sicherung:	5 A, Mini KFZ-Stecksicherung
Schalldruckpegel:	< 70 dB(A)

### 2. Akku

- Lithium-Ionen-Akku
- Spannung: 18 V
- Leistung: 18 V x 3 Ah = 54 Wh
- Gewicht: 620 g / 1,37 lb
- Ladezeit: ca. 1 Std.
- Integrierte Schutzschaltung

## V Einsatz des Sprüheräts

### 1. Vor der ersten Inbetriebnahme

Prüfen Sie beim Auspacken den Packungsinhalt auf Vollständigkeit und Unversehrtheit. Bei Transportschäden benachrichtigen Sie bitte Ihren Händler.

#### Schlauchleitung, Handventil und Sprührohr montieren

Handventil auf Schlauchleitung schrauben. Sprührohr auf Handventil schrauben. Schlauchleitung an Windkessel montieren.

### 2. Inbetriebnahme

#### Ladezustand kontrollieren

Gerät am Potentiometer einschalten und warten bis der Ladezustand angezeigt wird.

Grün: Ladezustand > 50 %, gelb: Ladezustand 30 – 50 %, rot: Ladezustand < 30 %.

Gerät wieder ausschalten.



#### Füllen des Behälters

Achten sie auf Ihre Sicherheit: Handschuhe, Schutzbrille, Atemschutz und Schutzkleidung tragen.

Beachten Sie die Anweisungen des Spritzmittellieferanten.

Nur in Wasser lösbare Flüssigkeiten oder bereits mit Flüssigkeit angerührte Pulver durch das Einfüllsieb in den Behälter füllen.

Füllen Sie zuerst 1/3 der benötigten Menge Wasser in den Behälter, dann die Chemie und danach füllen Sie mit Wasser auf. Dadurch ist gewährleistet, dass kein Konzentrat in die Leitung gerät und die komplette Spritzbrühe homogen ist.

Kontrollieren Sie, ob der Dichtungsring im Einfülldeckel vorhanden ist und verschliessen Sie den Deckel fest. Dies verhindert ein Verschütten der Spritzbrühe.

#### Einstellen des Druckes

Der Druck kann stufenlos von 0.5 bar – 6 bar eingestellt werden.

Je nach Anwendung stellen Sie das Potentiometer auf den gewünschten Arbeitsdruck ein.

### 3. Im Betrieb

#### Sprühen

Durch betätigen des Handventils wird das Sprühmedium versprüht.

#### Durchfluss

Druck [bar]	Flachstrahldüse TP 8002 Ms Sprühwinkel 80° [Liter / Minute]	Flachstrahldüse XR 8004 VS Sprühwinkel 80° [Liter / Minute]
1	0.46	0.91
2	0.65	1.29
3	0.79	1.58
4	0.91	1.82
5	1.02	2.04
6	1.12	2.23

#### LED-Anzeige am Sprüherät

Das Gerät zeigt Ihnen den aktuellen Ladezustand an und verfügt über eine automatische Abschaltung mit Fehlercodeangabe (Blinkcode).

- Permanentes Leuchten = Ladezustand des Akkus:
  - Grün: > 50 %
  - Gelb: 30 – 50 %
  - Rot: < 30 %
- 1x rotes Blinken (10 Wiederholungen) = Akku leer
- 2x rotes Blinken (10 Wiederholungen) = Überhitzung der Elektronik – 15 min abkühlen lassen
- 3x rotes Blinken (10 Wiederholungen) = Kein Druck / wenig Druck – siehe Störungen beheben
- 4x-5x rotes Blinken (10 Wiederholungen) = Automatisches Ausschalten
- 6x rotes Blinken (10 Wiederholungen) = Fehler Drucksensor – Fachhändler kontaktieren
- 7x rotes Blinken (10 Wiederholungen) = Überstrom / Kurzschluss
- 3x gelbes Blinken (10 Wiederholungen) = Eingestellter Druck nicht erreicht – siehe Störungen beheben

#### 4. Akku wechseln und laden

- Verriegelung am Akku drücken und herausziehen.
- Akku auf Schnellladestation schieben und laden.

Die max. Akkukapazität ist nach ca. 4 Lade-/Entladezyklen erreicht.

Detaillierte Angaben entnehmen Sie bitte der separaten Bedienungsanleitung Akku Power.

#### 5. Ausser Betrieb setzen

- Gerät ausschalten.
- Behälter entleeren; niemals das Sprühmittel im Gerät aufbewahren (Restmittel ist fachgerecht zu entsorgen).
- Gerät wieder einschalten und sprühen bis keine Flüssigkeit mehr austritt (Windkessel leeren).
- Sauberes Wasser nachfüllen (max. 30 °C) und nochmals gründlich durchspülen bis nur noch Luft aus der Düse austritt.
- Bei längerem Nichtgebrauch Akku entfernen und aufladen. Akku nach dem Laden nicht im Ladegerät lagern.

### VI Pflege und Wartung

Beim Aufbewahren vor Frosteinwirkung schützen. Die Sprüharmatur kann zum Aufbewahren in der Halterung befestigt werden.

Düse und Filter (Handventil) müssen periodisch gereinigt oder ersetzt werden.

Düse nicht mit harten Gegenständen reinigen oder mit dem Mund durchblasen (Vergiftungsgefahr). Am besten eignet sich dafür eine Hand- oder Zahnbürste.

Dichtungen sind Verschleissteile und müssen regelmässig kontrolliert und eventuell ausgewechselt werden.

Zum Trocknen das Gerät offen stehen lassen.

Beachten Sie bitte, dass das Gerät nationalen Vorschriften für eine regelmässige Überprüfung durch bezeichnete Stellen, wie in der Richtlinie 2009/128/EG des Europäischen Parlaments beschrieben, unterliegen kann.

## 1. Ersatzteile und Reparaturen

Zeigt irgendein Teil Beschädigungen oder Abnützung, ersetzen sie dieses sofort. Verwenden Sie dazu nur Originalteile (siehe Ersatzteilliste).

## 2. Hinweise bei Störungen

Die folgende Checkliste soll Ihnen bei der Fehlersuche von kleineren Störungen behilflich sein. Reparaturen sind grundsätzlich nur von Fachpersonal durchzuführen.

### Motor läuft nicht

LED leuchtet:

Motor brummt → Pumpe blockiert  
Motor brummt nicht → Li-Ionen-Akku ist im Sleepmodus → Akku herausnehmen und wieder einsetzen  
Keine Spannung am Motor → Stecker, Kabel oder Elektronik defekt → ersetzen

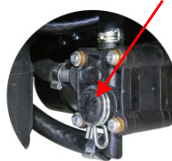
LED leuchtet nicht:

Sicherung defekt → ersetzen  
Kabel oder Stecker akkuseitig defekt → ersetzen  
Kabel oder Stecker elektronikseitig defekt → ersetzen  
Akku leer → laden

### Motor läuft

Baut keinen Druck auf:

Saugventil ist verklebt → schwarze Membrane an der Pumpe drücken



Druck ungenügend:

Ansaugschlauch verstopft oder defekt → reinigen oder ersetzen  
Pumpe defekt → ersetzen  
Elektronik defekt → ersetzen

Einsatzdauer zu kurz:

Arbeitsdruck verringern  
Akku defekt (Einsatzdauer < 65 % Soll) → ersetzen

Sprühleistung nimmt ab:

Filter im Handventil ist verstopft → reinigen oder ersetzen

Sprühbild ist schlecht:

Flachstrahldüse ist verstopft → reinigen oder ersetzen

Flachstrahldüse tropft:

Dichtung ist defekt → ersetzen



## VII Weitere Informationen

### 1. Garantie

- Wir gewähren Ihnen eine Garantie von 12 Monaten ab Verkaufsdatum. Während dieser Garantiedauer beheben wir kostenlos Mängel des Gerätes, die auf Material- und Fabrikationsfehler beruhen, entweder durch Reparatur oder Austausch von Teilen oder des ganzen Sprüherätes.
- Voraussetzung für Garantieleistungen ist die fachgerechte Lagerung und genaue Anwendung unserer Geräte nach den bei der Lieferung gültigen Gebrauchsanleitungen (inkl. Hinweisen an den Geräten), die einen integrierten Bestandteil unseres Vertrages bilden. Allfällige Schäden, die in unserem Verantwortungsbereich liegen, müssen uns unverzüglich nach deren Entdeckung schriftlich gemeldet werden.
- Von der Garantie und Haftung ausdrücklich ausgeschlossen sind Schäden und Mängel:
  - aus der Nichteinhaltung unserer Instruktionen und Anwendungsempfehlungen in den Gebrauchsanleitungen wie z.B. unsachgemässer Gebrauch oder mangelnder Unterhalt unserer Geräte; aus chemischen Einwirkungen oder normalem Verschleiss;
  - wegen Schadenursachen, die ausserhalb unseres Einfluss- und Verantwortungsbereichs liegen wie z.B. mechanische Beschädigung, höhere Gewalt.
- Die Garantie und Haftungsansprüche erlöschen, wenn der Besitzer oder Drittpersonen Änderungen oder unsachgemässe Reparaturen am Gerät vornehmen.
- Von der Garantie und Haftung sind alle Ansprüche ausgeschlossen, welche über die oben genannten Verpflichtungen hinausgehen. Es wird jede Haftpflicht, soweit gesetzlich zulässig, ausdrücklich wegbedungen. Insbesondere ist jede Haftungsspflicht für reine Vermögensschäden wie entgangener Gewinn, Nutzungsausfall, Betriebsunterbruch etc. ausdrücklich ausgeschlossen.

Gerichtsstand: Baden, Schweiz  
Anwendbares Recht: Schweizerisches Recht

- Für weitere Auskünfte über die Handhabung oder den Unterhalt des Gerätes wenden Sie sich an Ihren Händler.

### 2. EG Konformitätserklärung

Wir            Birchmeier Sprühtechnik AG  
              Im Stetterfeld 1  
              CH 5608 Stetten

erklären hiermit, dass das Sprüherät

Modell:     **REC 15 PZ1**                             Art.-Nr.:   **11952401**  
Modell:     **REC 15 PZ2**                             Art.-Nr.:   **11958701**

aufgrund der Konzipierung und Bauart sowie in der von uns in Verkehr gebrachten Ausführung den einschlägigen grundlegenden Sicherheits- und Gesundheitsanforderungen der EG- Richtlinien entspricht.

Einschlägige EG-Richtlinien:

**2006/42/EG**     Maschinenrichtlinie  
**2004/108/EG**   Elektromagnetische Verträglichkeit

Angewandte harmonisierte Normen:

EN 12100:2010 / EN 55014-1:2006 / EN 55014-2:1997 / EN 61000-6-3:2007 / EN 61000-6-2:2005  
EN 62233:2008 / EN14982:1998

Es ist durch interne Massnahmen sichergestellt, dass die Seriengeräte immer den Anforderungen der aktuellen EG-Richtlinien und den angewandten Normen entsprechen.

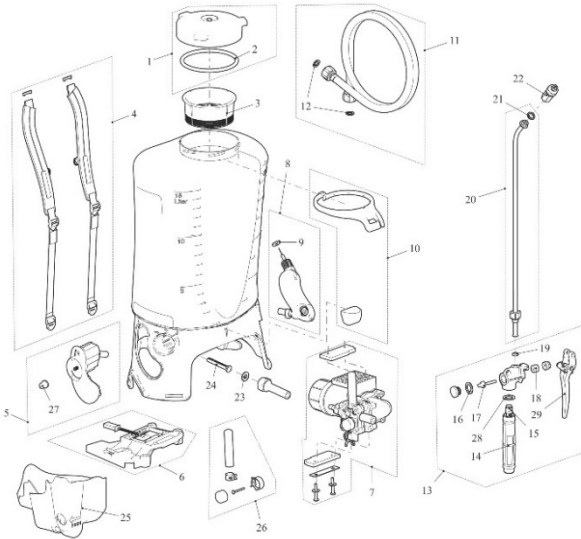
Der Unterzeichnende handelt im Auftrag und mit Vollmacht der Geschäftsleitung.

Stetten, 16.03.2015



M. Zaugg  
Leiter Entwicklung & Konstruktion

### 3. Ersatzteilzeichnung REC 15 PZ1



#### Ersatzteilliste

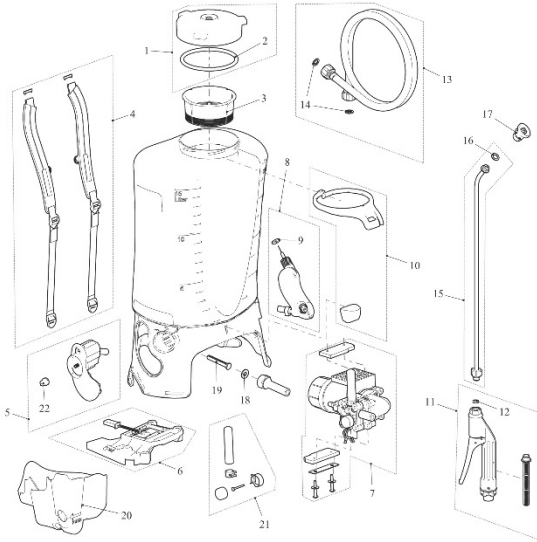
Benötigtes Werkzeug um selbständig Wartungs- und Reparaturarbeiten vorzunehmen.  
 Kreuzschlitzschraubenzieher / Torx Plus 15 (Innensechsrund) oder Torx / Inbusschlüssel 3 mm

Pos.	Bezeichnung	Artikel-Nummer
1	Schraubdeckel mit Dichtung	103 972 02-SB
2 a	Dichtung 108x7 Moosgummi	
3	Einfüllsieb	770 096 99-SB
4	Traggurte kpl.	119 234 01
5	Elektronik kpl.	119 244 02
6	Akkubefestigung kpl.	119 338 01
7	Pumpe und Motor kpl.	119 497 02
8	Windkessel kpl.	119 333 02
9 a	Flachdichtung 15x5.5x2	
10	Sprührohrhalterung kpl.	119 340 01
11	Schlauchleitung 1.5 m kpl.	119 563 01
12 a	Flachdichtung 17x11x1.5	
13	Handventil kpl.	120 475 01
14	Kunststoffgriff	103 922 01-SB
19 a	Flachdichtung 12.2x7x3	
20	Sprührohr 50 cm gebogen, Ms	113 707 04
21 a	Flachdichtung 17x12.7x2	
22	Flachstrahldüse kpl. TP 8002 Ms	116 128 10
23 a	Flachdichtung 15x7x1.5	
24 a	Filter	
25	Motorabdeckung kpl.	119 487 01
29	Hebel	120 465 01
	Li-Ionen-Akku 18 V / 3 Ah	119 221 01
	Schnellladegerät	119 223 01

- a Dichtungssatz Pumpe und Behälter 119 550 01
- Dichtungssatz Sprühleitung bestehend aus Pos. 12, 15, 16, 17, 18, 19, 21 120 580 01

Ersatzteile sind separat zu bestellen. Fragen Sie Ihren Fachhändler.

#### 4. Ersatzteilzeichnung REC 15 PZ2



#### 5. Ersatzteilliste

Benötigtes Werkzeug um selbständig Wartungs- und Reparaturarbeiten vorzunehmen  
 Kreuzschlitzschraubenzieher / Torx Plus 15 (Innensechsrund) oder Torx / Inbusschlüssel 3 mm

Pos.	Bezeichnung	Artikel-Nummer
1	Schraubdeckel mit Dichtung	103 972 02-SB
2 a	Dichtung 108x7 Moosgummi	
3	Einfüllsieb	770 096 99-SB
4	Traggurte kpl.	119 234 01
5	Elektronik kpl.	119 244 02
6	Akkubefestigung kpl.	119 338 01
7	Pumpe und Motor kpl.	119 230 02
8	Windkessel kpl.	119 333 02
9 a	Flachdichtung 15x5,5x2	
10	Sprührohrhalterung kpl.	119 340 01
11	Handventil kpl.	109 661 06
12 a	Flachdichtung 11,9x7x1,5	
13	Schlauchleitung 1,5 m kpl.	119 563 01
14 a	Flachdichtung 17x11x1,5	
15	Sprührohr 50 cm gebogen, Edelstahl	116 698 01
16 a	Flachdichtung 17x12,7x2	
17	Flachstrahldüse kpl. XR 8004 VS	116 128 05-SB
18 a	Flachdichtung 15x7x1,5	
19 a	Filter	
20	Motorabdeckung kpl.	119 487 01
	Li-Ionen-Akku 18 V / 3 Ah	119 221 01
	Schnellladegerät	119 223 01

a	Dichtungssatz Pumpe und Behälter	119 550 01
-	Dichtungssatz Handventil	116 649 10

**Ersatzteile sind separat zu bestellen. Fragen Sie Ihren Fachhändler.**

## I Contents

II Safety regulations.....	12
1. Application.....	12
2. Precautions when handling the battery.....	13
3. Warning.....	13
4. Safety guidelines.....	13
III Parts overview.....	14
1. Part name.....	14
2. Part description.....	15
IV Technical data.....	16
1. Appliance.....	16
2. Battery.....	16
V Using the sprayer.....	16
1. Preparing the equipment for use.....	16
2. Start-up.....	16
3. Operation.....	17
4. Replace or recharge battery.....	17
5. Shut appliance down.....	17
VI Care and maintenance.....	17
1. Spare parts and repairs.....	18
2. Troubleshooting.....	18
VII Further information.....	19
1. Warranty.....	19
2. EC Declaration of Conformity.....	19
3. Part description REC 15 PZ1.....	20
4. Spare parts list.....	20
5. Part description REC 15 PZ2.....	21
6. Spare parts list.....	21
5. Fittings.....	23

**REC 15 PZ1 / REC 15 PZ2**  
**Instruction Manual**  
**Status 03/2019**

**Birchmeier Sprühtechnik AG**  
**Im Stetterfeld 1**  
**CH - 5608 Stetten**  
**Schweiz**

## II Safety regulations

Please read the instruction manual carefully before operating this appliance for the first time.

Please observe the safety and warning regulations!

Failure to observe these regulations will exempt the manufacturer from all liability.

Keep the instruction manual in a safe place.

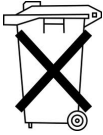
Failure to comply with the safety instructions and warnings can lead to serious injury or death of persons.

### 1. Application

The sprayer is suitable for mineral oil based solvents and releasing agents.

## 2. Precautions when handling the battery

- Never bring into contact with fire or water.
- Do not short-circuit the battery.
- Never open the battery.
- Do not allow any leaked electrolytes (fluid) to come into contact with your skin or eyes.



**Specific disposal of old batteries  
Return to a dedicated battery collection  
point!!**

## 3. Warning



- During transport in vehicles, the appliance must always be turned off and secured.
- Do not operate the appliance whilst fatigued, during illness or under the influence of alcohol, narcotics or other medication.
- Do not operate the appliance when other people are in the workspace.
- Do not attempt to clear a blocked nozzle or valve by blowing through using the mouth (danger of poisoning).
- The appliance must be cleaned after use. When cleaning, take care that water-courses are not contaminated.
- Do not drain off chemicals into other containers (bottles, cans, etc). Store equipment and chemicals in a safe place, away from children and domestic animals.
- When the sprayer is passed onto third parties, it must be accompanied by the operating manual.
- Please observe during operation, that the application of pesticides is in accordance with the Plant protection Act.
- The user is responsible for third parties, in particular children and domestic animals whilst operating the appliance, and must ensure that any escaping mediums from the spray nozzle whilst spraying, are not directed at said third parties.
- Avoid contact with the spray mixture whilst applying the spraying agent. During this work, be sure to wear protective clothing, a protective mask, safety glasses and also protect the hands.
- Do not spray against the wind or during strong winds. Do not use more spray mixture than necessary to treat the surface.

## 4. Safety guidelines

- This backsprayer is an electronic appliance → which needs to be protected from moisture.
- Make sure that the agent you wish to spray is suitable for this equipment. The safety and handling instructions provided by the chemical manufacturer must be noted and observed. The use of chemicals is entirely at the user's own risk. Should you have any doubts in this respect please contact customer service.
- The sprayer must not be filled with caustic substances (e.g. disinfectants and impregnating liquids which attack the skin or materials), corrosive substances (acids) or highly inflammable or combustible substances.
- The sprayer must not be filled with liquids at a temperature greater than 30 °C. The effects of frost can damage the equipment.
- Before each use, check to ensure that the sprayer has been correctly assembled, and that it is in a functional and undamaged condition. Damaged parts must never be used.
- It should be noted that any tampering with the appliance is prohibited. In such cases BIRCHMEIER Sprühtechnik AG can disclaim any liability for any claims, including those under guarantee.
- Maintenance and repair work may only be carried out by professional personnel or by the specialist retailer. Use only BIRCHMEIER original parts.
- Do not leave the appliance to stand in the sun. The effects of heat can damage the equipment.
- After each use, the appliance should first be emptied. Then wash using a suitable agent and finally rinse with clean water. When cleaning take care that water-courses are not contaminated.
- The disposal of chemicals or pesticide remaining in the liquid tank, must follow the legal regulations stated by the chemical manufacturer.

### III Parts overview

#### 1. Part name



#### **REC 15 PZ1 / REC 15 PZ2**



## 2. Part description

### Filling cap

The membrane ventilates the air inside the spray tank, thereby preventing the contraction of the tank and ensuring permanent suction of the spray mixture. The O-ring prevents spillage of the spray mixture.

### Filling filter

Always filter the spray agent through the filling filter into the tank. This protects the pump from foreign object damage.

### Spray tube support

The spray tube can be placed in the nozzle mount underneath, and clamped above in the gap between the retaining ring to prevent the nozzle from contamination.

### Spray tank

Robust, ergonomical plastic container with a 15 litre capacity.

### Adjustable carrying belt

To shorten the shoulder straps, pull on the protruding straps of the belt, and to lengthen, move the buckles up.

### Click belt

Allows you to easily put on and take off the appliance. On one side fasten the belt, put the appliance on, and comfortably click together with the second buckle.

### Potentiometer, On/Off button

One turn to the right = appliance is switched on. The pressure can be continuously adjusted from 0.5 – 6 bar.

### LED display

Whilst the appliance is running the LED display provides information about the battery's current state of charge. Green: State of charge > 50 %, yellow: State of charge 30 – 50 %, red: State of charge < 30 %. In the event of failure, an error code will be displayed (see page 17).

### Hose

Its length enables maximum freedom of movement.

### Trigger

Robust valve with an integrated filter and screwed in spray tube connection. This enables the use of our entire range of Birchmeier screw fittings (see page 23 and [www.birchmeier.com](http://www.birchmeier.com)).

Only REC 15 PZ1:

Standard On/Off

To lock and to open

To block and to open



### Spray tube

Curved 50 cm long spray tube. You can find more spray tubes in the fittings section on page 23, and on [www.birchmeier.com](http://www.birchmeier.com)

### Fanjet nozzle

Rotatable nozzle with a spray angle of 80°. For flow rates, please refer to the table on page 17.

### Air vessel

The air vessel smooths out the pressure surges during the spraying.

### Pump and motor

The electronically controlled piston pump controls the motor speed in accordance to the output required (pressure and flow). In this way the battery is saved for a large part of the time, and you can use the appliance for longer.

### Motor cover

Protects the motor from splash water, contamination and impacts.

### Battery

The appliance has a quick-change Li-ion battery.

The Li-ion battery automatically reverts to sleep mode when it is not used for a long period of time, in order to avoid a full self-discharge. The battery will be reactivated by taking out the battery and reinserting it.

## IV Technical data

### 1. Appliance

Model:	REC 15 PZ1 / REC 15 PZ2
Dimensions (H x W x L)	550 mm x 340 mm x 220 mm
Empty weight including battery:	4.5 kg / 9.9 lb
Operating pressure:	0.5 bar – 6 bar
Maximum permissible operating temp.:	-10 °C – 30 °C (Warning, risk of freezing!)
Tank volume:	15 litres
Pump:	Piston pump
Motor:	12 V, DC
Fuse:	5 A, Mini automobile plug fuse
Sound pressure level:	< 70 dB(A)

### 2. Battery

- Lithium-ion battery
- Voltage: 18 V
- Output: 18 V x 3 Ah = 54 Wh
- Weight: 620 g
- Charge time: ca. 1 hr.
- Integrated protective circuit

## V Using the sprayer

### 1. Preparing the equipment for use

Check the package contents to ensure that they are complete and intact. If you notice transport damage, please contact your dealer immediately.

#### Assembling the hose, trigger and spray tube.

Screw the trigger into the hose. Screw the spray tube into the trigger. Mount the hose onto the air vessel.

### 2. Start-up

#### Check the battery charge status

Turn the appliance on via the potentiometer and wait until the state of charge is shown.

Green: State of charge > 50 %, yellow: State of charge 30 – 50 %, red: State of charge < 30 %. Turn the appliance off again.



#### Filling the tank

Pay attention to your own safety: Wear gloves, safety glasses, a safety mask and protective clothing. Read the instructions provided by the spray agent provider.

Only fill the tank with a water soluble/or an already mixed powder liquid form through the filling filter.

First fill the tank with a 1/3 of the required amount of water, then add the chemicals and after that fill up the rest of the tank with water. This ensures that no concentrate is left in the appliance's hose and that the spray mixture is completely homogeneous.

Check to see whether the O-ring is in place and then seal the cap tightly. This prevents spillage of the spray mixture.

#### Pressurizing the tank

The pressure can be continuously adjusted from 0.5 bar – 6 bar.

Set the potentiometer to the required operating pressure, according to the required application.



### 3. Operation

#### Spraying

Operating the trigger valve will spray the agent. The spray pattern can be adjusted by turning the nozzle head in the following ways.

#### Flow

Pressure [bar]	Fanjet nozzle TP 8002 Ms Spray angle 80° [litres / minute]	Fanjet nozzle XR 8004 VS Spray angle 80° [litres / minute]
1	0.46	0.91
2	0.65	1.29
3	0.79	1.58
4	0.91	1.82
5	1.02	2.04
6	1.12	2.23

#### LED display on sprayer

The appliance shows you the current state of charge and also has an automatic switch-off function, which produces an error code (blink code).

- Permanently lit = battery's state of charge:
  - Green: > 50 %
  - Yellow: 30 – 50 %
  - Red: < 30 %
- 1x red flash (10 repetitions) = battery empty
- 2x red flash (10 repetitions) = electronics overheating – allow to cool down for 15 mins
- 3x red flash (10 repetitions) = no pressure / low pressure – see troubleshooting
- 4x-5x red flash (10 repetitions) = automatic switch-off
- 6x red flash (10 repetitions) = pressure sensor fault (contact specialist dealer)
- 7x red flash (10 repetitions) = overcurrent / short circuit
- 3x yellow flash (10 repetitions) = set pressure not achieved – see troubleshooting

### 4. Replace or recharge battery

- Unlock the battery by pressing the latch and slide it out.
- Slide the battery into the fast charger and start charging.

The battery reaches its maximum capacity after ca. 4 charging/discharging cycles.

For detailed information please consult the separate user's manual regarding battery power.

### 5. Shut appliance down

- Turn the appliance off.
- After use the appliance must be emptied; never store the spray-liquid in the sprayer. (Please ensure the correct disposal of any residue).
- Turn the appliance on again and spray until no more fluid escapes (empties the air vessel).
- Refill with clean water (max. 30 °C) and rinse through thoroughly until only air escapes the nozzle.
- If the battery is not used for a long period of time, remove the battery and recharge it. Do not store the battery in the charging device after recharging.

## VI Care and maintenance

Store the equipment away from the effects of frost. For storage, the spray-tube can be hooked onto the retaining ring.

Nozzles and filters (trigger) must be periodically cleaned or replaced.

Do not clean the nozzle with hard objects, nor blow through it using the mouth (danger of poisoning). The most suitable cleaning device is a nail-brush or tooth-brush.

Gaskets are subject to wear and must be monitored regularly, and eventually replaced.

To dry the appliance, leave it standing in an open position.

Please be aware that the appliance may be subject to national requirements for regular inspection by designated bodies, as provided for in Directive 2009/128/EC of the European Parliament.

## 1. Spare parts and repairs

If any part shows signs of damage or wear, replace it immediately. Use only original parts (see spare parts list).

## 2. Troubleshooting

The following check-list should help you when trouble-shooting minor malfunctions. Repairs are only to be carried out by experts.

### Motor will not start

LED lights up:

Motor hums → Pump is blocked

Motor does not hum → Li-ion battery is in sleep mode → First remove and then replace the battery.

No voltage can be measured at the motor → Defective plug, cable or electronics → replace

LED does not light up:

Defective fuse → replace

Battery connector or cable defective → replace

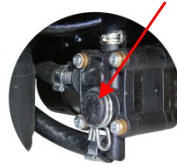
Electronics connector or cable defective → replace

Battery empty → charge

### Motor runs, but ...

Not building up any pressure:

Suction valve is clogged up → squeeze the black diaphragm on the pump.



Insufficient pressure:

Intake suction hose is blocked or defective → clean or replace

Defective pump → replace

Defective electronics → replace

Period of application too short:

Reduce the operating pressure

defective Battery (Period of application < 65 % nominal) → replace

Spray performance decreases:

Filter in the trigger is blocked → clean or replace

Spray pattern is poor:

Fanjet nozzle is blocked → clean or replace

Fanjet nozzle drips:

Defective gasket → replace

## VII Further information

### 1. Warranty

- We guarantee the equipment for 12 months from the date of purchase. During this guarantee period we will rectify free of charge any defects in the equipment caused by faulty material or manufacture, by either repairing or replacing parts, or the whole sprayer.
- Prerequisite to the honouring of warranties is the appropriate storage and use of our equipment strictly in accordance with the operating instructions which were valid on delivery (including the instructions given on the appliances themselves). These instructions constitute an integral part of our contract. Any and all damages which fall within our scope of responsibility must be reported to us in writing immediately after they have been discovered.
- Expressly excluded from the warranty and liability are damages and deficiencies:
  - Resulting from the non-adherence to our instructions and usage recommendations in the operating manuals, such as the improper use or inadequate maintenance of our equipment; resulting from chemical attack, or due to normal wear;
  - Due to damages, the causes of which are beyond the scope of our responsibility and influence, e.g. mechanical damage, force majeure.
- The warranty becomes null and void, and all liabilities are disclaimed if the user or any third party alters or makes inexpert repairs to the sprayer.
- Excluded from the warranty and liability are all incidents which extend beyond the obligations set forth above. Any and all liability is expressly excluded to the extent of the law. Expressly excluded is in particular, any and all liability for damages which are purely asset-related such as lost profit, loss of use, operating outage etc.

Place of jurisdiction: Baden, Switzerland

Applicable law: Swiss law

- For any further information concerning use or maintenance of the equipment please refer to your dealer.

### 2. EC Declaration of Conformity

We Birchmeier Sprühtechnik AG  
Im Stetterfeld 1  
CH 5608 Stetten

hereby declare that the sprayer

Model: **REC 15 PZ1** Item No: **11952401**  
Model: **REC 15 PZ2** Item No: **11958701**

Conform to the relevant fundamental safety and health requirements of the appropriate EU Directives both in its basic design and construction as well as in the version marketed by us.

Relevant EU Directives:

**2006/42/EC** EC Machinery Directive  
**2004/108/EC** Electromagnetic compatibility

Harmonised standards applied:

EN 12100:2010 / EN 55014-1:2006 / EN 55014-2:1997 / EN 61000-6-3:2007 / EN 61000-6-2:2005  
EN 62233:2008 / EN14982:1998

Appropriate internal measures have been taken to ensure that series-production units conform at all times to the requirements of current EU Directives and relevant standards.

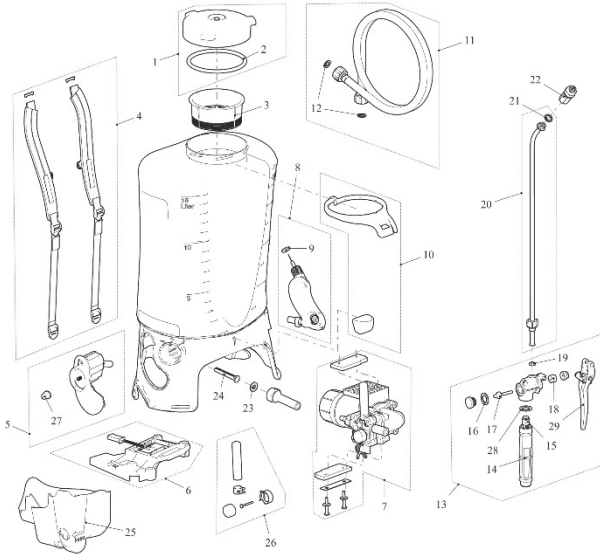
The signatory is empowered to represent and act on behalf of the company management.

Stetten, 16.03.2015



M. Zaugg  
Head of Development & Engineering

### 3. Part description REC 15 PZ1



### 4. Spare parts list

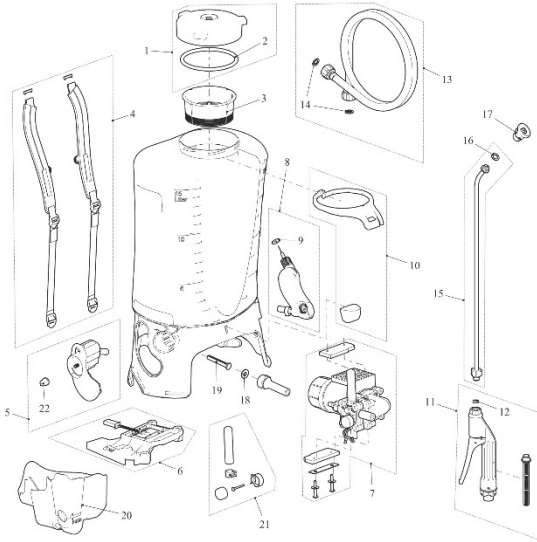
Tools required to carry out maintenance and repair work  
 Cross-head screwdriver / Torx Plus 15 (hexalobular socket head) or Torx / Allen Key 3 mm

Pos.	Description	Parts number
1	Screw cap with gasket	103 972 02-SB
2 a	Gasket 108x7 foam rubber	
3	Filling Filter	770 096 99-SB
4	Carrying belts compl.	119 234 01
5	Electronics compl.	119 244 02
6	Battery fixing compl.	119 338 01
7	Pump and Motor compl.	119 497 02
8	Air vessel compl.	119 333 02
9 a	Flat gasket 15x5.5x2	
10	Support for spray tube compl.	119 340 01
11	Hose assy. 1.5 m	119 563 01
12 a	Flat gasket 17x11x1.5	
13	Trigger valve compl.	120 475 01
14	Handle plastic	103 922 01-SB
19 a	Flat gasket 12.2x7x3	
20	Spray tube, 50cm curved, Ms	113 707 07
21 a	Flat gaske 17x12.7x2	
22	Fanjet nozzle compl. TP 8002 Ms	116 128 10
23 a	Flat gasket 15x7x1.5	
24 a	Filter	
25	Motor cover compl.	119 487 01
29	Lever	120 465 01
	Li-ion battery 18 V / 3 Ah	119 221 01
	Fast charger	119 223 01

- a Gasket set pump and tank 119 550 01
- Gasket set spraying equipment consisting of: 120 580 01  
 12, 15, 16, 17, 18, 19, 21

**Spare parts must be ordered separately. Please ask your dealer**

## 5. Part description REC 15 PZ2



## 6. Spare parts list

Tools required to carry out maintenance and repair work

Cross-head screwdriver / Torx Plus 15 (hexalobular socket head) or Torx / Allen Key 3 mm











Pos.	Description	Parts number
1	Screw cap with gasket	103 972 02-SB
2 a	Gasket 108x7 foam rubber	
3	Filling Filter	770 096 99-SB
4	Carrying belts compl.	119 234 01
5	Electronics compl.	119 244 02
6	Battery fixing compl.	119 338 01
7	Pump and Motor compl.	119 230 02
8	Air vessel compl.	119 333 02
9 a	Flat gasket 15x5.5x2	
10	Support for spray tube compl.	119 340 01
11	Trigger valve compl.	109 661 06
12 a	Flat gasket 11.9x7x1.5	
13	Hose assy. 1.5 m	119 563 01
14 a	Flat gasket 17x11x1.5	
15	Spray tube, 50cm curved, stainless steel	116 698 01
16 a	Flat gasket 17x12.7x2	
17	Fanjet nozzle compl. XR 8004 VS	116 128 05-SB
18 a	Flat gasket 15x7x1.5	
19 a	Filter	
20	Motor cover compl.	119 487 01
	Li-ion battery 18 V / 3 Ah	119 221 01
	Fast charger	119 223 01

a	Gasket set pump and tank	119 550 01
-	Gasket set for trigger	116 649 10

**Spare parts must be ordered separately. Please ask your dealer**



## 7. Zubehör / Accessoires

	Bezeichnung Description	Artikel-Nr. Item No
	Vario Gun	115 585 01
	Sprührohr 60 cm, Ms NBR, G1/4"a Spray tube 60 cm, Ms NBR, G1/4"a	285 566 03
	Sprührohr 80 cm, Ms NBR, G1/4"a Spray tube 80 cm, Ms NBR, G1/4"a	285 566 06
	Verlängerung 1m gerade Ms, G1/4"a-G1/4"i Extension 1 m exactly Ms, G1/4"a-G1/4"i	109 606 01
	Teleskoprohr 1-2 m, Aluminium elox. G1/4"a Telescopic tube 1-2 m, Aluminium anod. G1/4"a	109 852 01
	Teleskoprohr 0.5-1 m, Aluminium elox. G1/4"a Rallonge télescop. de 0.5 à 1 m, alu. anodisé G1/4"a	109 852 04
	Sprühschirm oval Spray hood oval	105 016 06
	Sprühbalken Aluminium 12 bar, schraubbar Spray bar aluminium 12 bar, screwable	120 330 01
	Herbizid Floodjet Düse 1.6 mm, blau Herbicide flood jet nozzle 1.6 mm , blue	105 018 03-SB
	Diverse Flachstrahldüsen Miscellaneous flat jet nozzles	116 128 01-SB bis / to 116 128 08-SB

Weiteres Zubehör und Informationen zu den Produkten, finden Sie auf: [www.birchmeier.com](http://www.birchmeier.com)

You can find more fittings and further information on our products at: [www.birchmeier.com](http://www.birchmeier.com)

Art.Nr. 11957401 | v0319

**BIRCHMEIER**

Birchmeier Sprühtechnik AG  
Im Stetterfeld 1  
5608 Stetten  
Schweiz

T +41 56 485 81 81  
F +41 56 485 81 82



[www.birchmeier.com](http://www.birchmeier.com)