

Spray-Matic 1.25 P/360°

Spray-Matic 1.25 N/360°

Super Spray-Matic 1.0 N

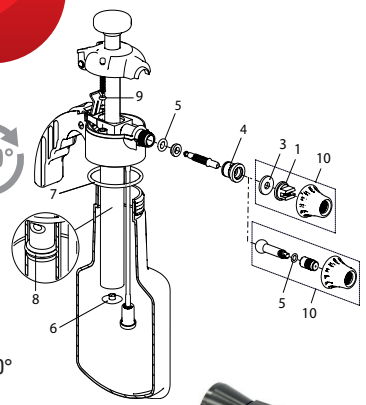


Set d'anneaux pour
Super Spray-Matic 1.0 N
12164201

Spray-Matic 1.25 P, pulvérisateur à pression 360° / UV 5 pcs (tête de pompe en PP)	11963201	130910
Spray-Matic 1.25 N, pulvérisateur à pression 360° / UV 5 pcs (tête de pompe en PA)	11963301	130927
Super Spray-Matic 1.0 N, pulvérisateur à pression 360° (avec joint spécial)	12152101	052120

Accessoires

Set d'anneaux pour Super Spray-Matic 1.0 N	12164201	053394
Rallonge 26 cm flexible, fix	11919201-SB	110127
Rallonge 40 cm flexible, soft	11647702	030142
Rallonge 80 cm flexible, soft	11647703	040523
Buse à jet plat TP 8002 en laiton	11927001	113692
<i>Jeu de joints Spray-Matic 1.25 P/N, No 3,4,5,6,7,8,9</i>	11614802-SB	700427
<i>Jeu de joints Super Spray-Matic 1.0 N, No 3,4,5,6,7,8,9</i>	12163101	053257
No Pièces de rechange		
1 Buse réglable en laiton (pour Spray-Matic 1.25 P/N)	11614805	110097
1 Buse réglable en laiton nicklée (pour Super Spray-Matic 1.0 N)	11926701	113678



Clean-Matic 1.25 P/360°

Clean-Matic 1.25 P/360°

Clean-Matic 1.25 E/360°

Clean-Matic 1.25 E/360°



Buse à mousse G3/8"

Clean-Matic 1.25 P, pulvérisateur à pression 360°, buse à jet plat (Acides)	11975301	130965
Clean-Matic 1.25 P, pulvérisateur à pression 360°, buse réglable (Acides)	12031901	140391
Clean-Matic 1.25 E, pulvérisateur à pression 360°, buse à jet plat (Alcalin)	11975401	130972
Clean-Matic 1.25 E, pulvérisateur à pression 360°, buse réglable (Alcalin)	12032001	140407

Accessoires

Buse à mousse G3/8"	11688702	040530
Buse à jet plat XR 8002 VS (jaune)	50142022	110332
<i>Jeu de joints Clean-Matic 1.25 P, No 3,4,5,6,7,8,9</i>	11614802-SB	700427
<i>Jeu de joints Clean-Matic 1.25 E, No 3,4,5,6,7,8,9</i>	11614804	110349
No Pièces de rechange		
1 Buse à jet plat TPU 8002 PP (gris)	11557002	110325
10 Buse à jet plat en plastique (pour Clean-Matic 1.25 P)	12162501	053196
10 Buse à jet plat en plastique (pour Clean-Matic 1.25 E)	12162601	053202
10 Buse réglable en acier inoxydable (pour Clean-Matic 1.25 P)	12162701	053219
10 Buse réglable en acier inoxydable (pour Clean-Matic 1.25 E)	12162801	053226