

**Gebrauchsanleitung
Mode d'emploi
Gebruiksaanwijzing
Käyttöohjeet**

**Operating manual
Istruzione per l'uso
Brugsanvisning
Användarmanual**



Astro 5

de

Vor Inbetriebnahme des Gerätes lesen und griffbereit aufbewahren

en

Please read these instructions carefully and keep them in a safe place

fr

Lire attentivement avant l'utilisation de l'appareil et conserver soigneusement

it

Leggere attentamente e conservare queste istruzioni

nl

Lees de gebruiksaanwijzing zorgvuldig en bewaar deze op een veilige plaats

dk

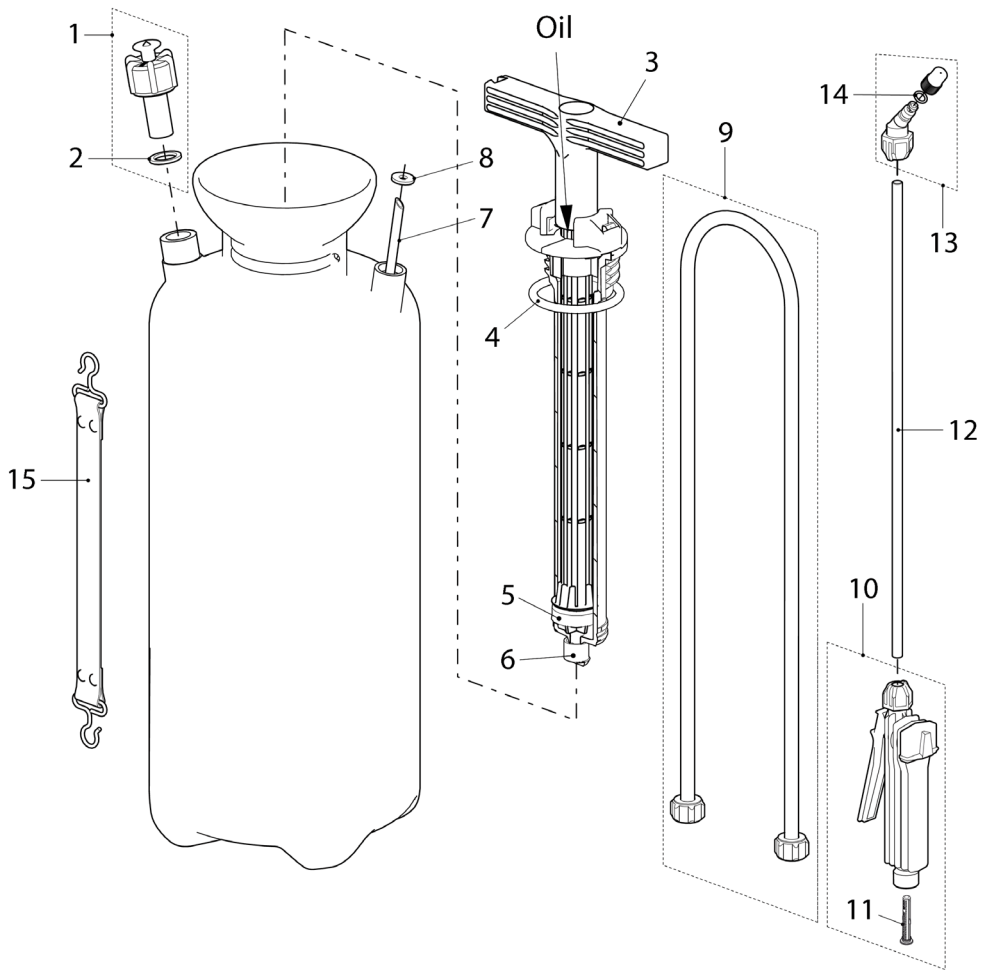
Disse instruktioner skal læses omhyggeligt og herefter opbevares et sikkert sted

fi

Lue ja säilytä nämä käyttöohjeet huolellisesti

sv

Läs dessa instruktioner noga och förvara dem på ett säkert sätt



Astro 5

Ersatzteilliste / Spare parts list / Liste des pièces de rechange

Pos.	Bezeichnung Description Désignation	Artikel-Nr. No. d'article Parts number
1	Überdruckventil 3 bar / Pressure relief valve 3 bar / Soupape de surpression 3 bar	116 696 10
2 a	Flachdichtung / Flat gasket / Joint 21x15.4x2	
3	Pumpe kpl. / Pump compl. / Pompe compl.	114 884 02
4 a	O-Ring / O-Ring / Joint torique 50.16x5.34	
5 a	Manschette / Sleeve / Manchette	
6 a	Dichtungsring / Packing ring / Anneau de joint 16x13x12	
7	Steigrohr / Suction tube / Tube d'aspiration L = 435 mm	104 505 02
8 a	Flachdichtung / Flat gasket / Joint 15x5.5x2	
9	Schlauchleitung / Hose / Tuyau 1.2 m, G1/2"- G1/2"	116 377 01
10	Handventil / Trigger valve / Poignée	114 887 03
11 a	Filter / Filter / Filtre	
12	Sprührohr / Spray tube / Lance 8x1x400	116 311 01
13	Regulierdüse / Adjustable nozzle / Buse réglable 1.3 mm	113 230 02
14 a	O-Ring / O-Ring / Joint torique 7.66x1.78	
15	Traggurt / Carrying belt / Bretelle	104 536 01
a	Dichtungssatz / Gasket set / Jeu de joints	119 141 01

Lieferung der mit **a** bezeichneten Teile nur als Satz.
Parts marked with **a** will only be supplied as set.
Livraison des pièces désignées avec **a** seulement en set.

**Ersatzteile sind separat zu bestellen. Fragen Sie Ihren Fachhändler.
Spare parts must be ordered separately. Ask your dealer.
Les pièces de rechange sont commandez séparément. Demandez votre spécialiste.**

Wichtig!



Lesen sie vor Inbetriebnahme dieses Gerätes die Gebrauchsanleitung sorgfältig durch.

Beachten Sie die Sicherheits- und Warnvorschriften!

Bei Nichtbeachtung der folgenden Vorschriften wird jegliche Haftung abgelehnt.

Bewahren Sie die Gebrauchsanleitung an einem sicheren Ort auf.

Das Nichtbeachten der Sicherheits- und Warnhinweise kann zu Verletzungen oder zum Tod von Personen führen!



Sicherheitshinweise

- Vor jedem Gebrauch ist sicherzustellen, dass das Gerät ordnungsgemäss zusammengebaut, nicht beschädigt und funktionsfähig ist. Dabei ist besonders auf die Dichtheit der Schlauchanschlüsse und die Wirksamkeit / Leichtgängigkeit des Überdruckventils (1) zu achten.
- Das Gerät verfügt über ein Überdruckventil (1), welches unzulässigen Überdruck ableitet. Das Überdruckventil ist auf 3 bar / 43.51 psi eingestellt. Es wird ausdrücklich darauf hingewiesen, dass jegliche Manipulation am Überdruckventil unzulässig ist.
- Vergewissern Sie sich dass das gewünschte Mittel für dieses Gerät geeignet ist. Die Sicherheits- und Handhabungshinweise des Chemikalienherstellers sind zu beachten und zu befolgen. Der Einsatz von Chemie erfolgt in eigener Verantwortung. Falls Sie in dieser Hinsicht Zweifel haben, setzen Sie sich mit dem Kundendienst in Verbindung.
- In das Gerät dürfen keine ätzenden (z.B. aggressive Desinfektions- und Imprägnierungsmittel), korrosive (Säuren) oder leicht entzünd- oder brennbare Substanzen eingefüllt werden.
- Heisse Flüssigkeiten über 30°C / 86°F dürfen nicht eingefüllt werden. Das Gerät nicht unter Druck in der Sonne stehen lassen. Frosteinwirkung kann das Gerät beschädigen.
- Der Bediener ist gegenüber Dritten, insbesondere Kindern und Haustieren, dafür verantwortlich, dass austretende Medien bei der Inbetriebnahme durch das Öffnen des Überdruckventils und beim Sprühen durch den Sprühstrahl nicht gegen Sie gerichtet sind.
- Beim Ausbringen des Sprühmediums ist der Kontakt zur Spritzbrühe zu vermeiden. Tragen Sie dabei Schutzkleider, Schutzmaske, Schutzbrille und schützen Sie die Hände. Nicht gegen den Wind und nicht bei starkem Wind spritzen. Nicht mehr Spritzbrühe ausbringen als für die zu behandelnde Fläche notwendig ist.
- Verstopfte Düse und Ventile nicht mit dem Mund durchblasen (Vergiftungsgefahr).
- Vor dem Ausschrauben der Pumpe immer zuerst Druck über das Überdruckventil (1) ablassen, dabei ist das Gerät schräg vom Körper weg zu halten.
- Das Gerät ist nach Gebrauch zu reinigen. Dabei ist zu beachten, dass die Gewässer nicht verunreinigt werden.
- Chemikalien nicht in andere Behälter (Flaschen, Dosen, u.a.) abfüllen. Geräte und Chemikalien so aufbewahren, dass sie von Kindern und Haustieren nicht erreicht werden können.

Anwendungsbereich

Zur Verwendung mit verdünnten Säuren, schwachen Laugen und Hypochlorit (Javel), sowie einigen mineralischen und pflanzlichen Lösungsmittel und Ölen.

Nicht geeignet für Terpene, Ketone (z.B. Aceton), Ameisensäure und Essigsäure, Alkalihydroxide (z.B. Natriumhydroxid).

Generell eingeschränkt geeignet für unpolare Lösungsmittel.

Inbetriebnahme

Sprühleitung gemäss Ersatzteilkbild montieren. Handventil (10) auf die Schlauchleitung (9) schrauben und anschliessend das Sprührohr (12) mit Düse (13) in das Handventil einsetzen und festschrauben. Kontrollieren, ob alle Verbindungen gut angezogen sind.

Bedienung

Füllen des Behälters

In jedem Fall vorerst den Druck im Behälter durch Anheben des Überdruckventils (1) völlig ablassen. Pumpe (3) herausdrehen, einfüllen. Füllmenge darf nicht überschritten werden (siehe Marke am Behälter), damit für das Luftpolster genügend Raum bleibt. Die maximal zulässige Betriebstemperatur beträgt 30°C / 86°F.

Behälter unter Druck setzen

Pumpe (3) einschrauben und festziehen. Pumpengriff durch leichten Druck und Drehen nach links aus der Rasterstellung lösen. Aufpumpen bis die rote Markierung am Überdruckventil (1) erscheint. Der Betriebsdruck ist erreicht. Den Pumpengriff wieder in der Rasterstellung fixieren.

Tragen des Sprüherätes

Das Gerät kann am eingerasteten Pumpengriff oder mit dem Traggurt über die Schulter getragen werden.

Sprühen

Durch Betätigen des Handventils wird das Sprühmedium versprüht. Das Sprühbild kann durch Drehen am gerändelten Teil der verstellbaren Regulierdüse auf die jeweiligen Bedürfnisse abgestimmt werden.

Ablassen des Druckes

Nach beendetem Sprühvorgang oder vor dem Ausschrauben der Pumpe zum Nachfüllen oder Entleeren ist der Druck durch Anheben des Überdruckventils **(1)** voll abzulassen. Gerät dabei schräg halten, weg vom Körper.

Pflege und Wartung

- Nach Gebrauch ist das Gerät zu entleeren; niemals das Sprühmittel im Gerät aufbewahren.
- Pumpe ausschrauben und den Behälter entleeren.
- Das Gerät ist mit einem geeigneten Mittel auszuwaschen und anschliessend mit klarem Wasser durchspülen; kein heisses Wasser (max. 30°C / 86°F) verwenden.
- Beim Aufbewahren vor Frosteinwirkung schützen. Das Sprührohr kann zum Aufbewahren am Pumpengriff eingehängt werden.
- Besondere Beachtung gilt den Verschleissteilen wie Düse und Dichtungen.
- Düse **(13)** ist periodisch zu reinigen. Diese Teile sind einfach ersetzbar.
- Periodisch die Kolbenstange, das Pumpenrohrgewinde und den O-Ring **(4)** leicht ölen (siehe -> Oil). Bei Nichtgebrauch Pumpe nur lose einschrauben.
- Düse nicht mit harten Gegenständen reinigen oder mit dem Mund durchblasen. Am besten eignet sich dafür eine Hand- oder Zahnbürste.
- Zum Trocknen das Gerät ohne Pumpe **(3)** auf den Kopf stellen und offen stehen lassen.

Ersatzteile und Reparaturen

Zeigt irgendein Teil Beschädigung oder Abnützung, ersetzen Sie dieses sofort. Verwenden Sie dazu nur BIRCHMEIER-Originalteile (siehe Ersatzteilliste).

Garantie

- Voraussetzung für Garantieleistungen ist die fachgerechte Lagerung und genaue Anwendung unserer Geräte nach den bei der Lieferung gültigen Gebrauchsanleitungen (inkl. Hinweise an den Geräten), die einen integrierten Bestandteil unseres Vertrages bilden. Allfällige Schäden, die in unserem Verantwortungsbereich liegen, müssen uns unverzüglich nach deren Entdeckung schriftlich gemeldet werden.
- Von der Garantie und Haftung ausdrücklich ausgeschlossen sind Schäden und Mängel:
 - aus der Nichteinhaltung unserer Instruktionen und Anwendungsempfehlungen in den Gebrauchsanleitungen wie z.B. unsachgemässer Gebrauch oder mangelnder Unterhalt unserer Geräte;
 - aus chemischen Einwirkungen oder normalem Verschleiss;
 - wegen Schadenursachen, die ausserhalb unseres Einfluss- und Verantwortungsbereichs liegen wie z.B. mechanische Beschädigung, höhere Gewalt.
- Die Garantie und Haftungsansprüche erlöschen, wenn der Besitzer oder Drittpersonen Änderungen oder unsachgemässe Reparaturen am Gerät vornehmen.
- Von der Garantie und Haftung sind alle Ansprüche ausgeschlossen, welche über die oben genannten Verpflichtungen hinausgehen. Es wird jede Haftpflicht, soweit gesetzlich zulässig, ausdrücklich wegbedungen. Insbesondere ist jede Haftungsspflicht für reine Vermögensschäden wie entgangener Gewinn, Nutzungsausfall, Betriebsunterbruch etc. ausdrücklich ausgeschlossen.

Gerichtsstand: Baden, Schweiz
Anwendbares Recht: Schweizerisches Recht

- Für weitere Auskünfte über die Handhabung oder den Unterhalt des Gerätes wenden Sie sich an Ihren Händler.

Technische Daten

Zulässiger Betriebsdruck	max. 3 bar	(max. 43.51 psi)
Zulässige Betriebstemperatur	5°C - 30°C	(41°F - 86°F)
Behälterinhalt	7 Liter	(1.82 US Gal)
Füllinhalt	5 Liter	(1.30 US Gal)
Ausbringmenge bei 3 bar	Nebel 0.46 Liter / min.	(0.12 US Gal / min.)
Regulierdüse	Strahl 1.22 Liter / min.	(0.32 US Gal / min.)

Important!

Before taking the sprayer into service for the first time, make sure to read the operating manual thoroughly.

The user is liable for damages resulting from failure to observe these instructions.

Failure to observe the safety and warning alerts can result in injury to or death of persons!



Safety Instructions

- Each time the sprayer is used, first make sure that the equipment is assembled correctly, is not damaged and is in working order. In particular, take care that the hose connections are free from leaks and the pressure relief valve (1) operates effectively and easily.
- The device is equipped with a pressure relief valve (1) which releases pressure in excess of the permitted maximum. The pressure relief valve is set to 3 bar / 43.51 psi. Any modification to the pressure relief valve is expressly prohibited. Make sure that the liquid you wish to spray is suitable for this equipment. The safety and handling instructions provided by the chemical manufacturer must be noted and observed. The use of chemicals is entirely at the user's own risk. Should you have any doubts in this respect please contact the customer service.
- With the sprayer diluted cleaning and disinfection agents containing acid, lye, alcohol or ammonium can be issued. Acid and lye that has not been enough diluted can destroy the sprayer.
- The sprayer must not be filled with liquids at a temperature greater than 30 deg.C. Do not leave the appliance standing in the sun under pressure. The effects of frost can damage the equipment.
- The operator must ensure that others, especially children and domestic animals, do not come into contact with escaping material due to operation of the safety valve when setting up, and that the jet is not directed at them when spraying.
- When spraying avoid contact with the liquid being sprayed. Wear protective clothing, mask, and goggles and protect your hands. Do not spray against the wind, nor when the wind is strong. Do not discharge any more liquid than is needed for the area to be treated.
- Do not attempt to clear a blocked nozzle or valve by blowing through using the mouth (danger of poisoning).
- Before screwing out the pump always first discharge the pressure with the pressure relief valve (1), at the same time holding the sprayer diagonally away from the body.
- The appliance must be cleaned after use. When cleaning take care that water-courses are not contaminated.
- Do not drain off chemicals into other containers (bottles, cans, etc). Store equipment and chemicals in a safe place, away from children and domestic animals.

Applications

For use with as diluted acids, weak alkalis and hypochlorite (Javel) and some mineral and vegetable solvents and oils.

Not suitable for terpenes, ketones (e.g. acetone), formic- and acetic acids, alkali hydroxides (e.g. sodium hydroxide). Generally limited suitability for non-polar solvents.

Preparing the equipment for use

Fit the spray pipe according the spare parts diagram. Screw the trigger valve (10) on to the hose line (9) and then insert the spray tube (12) with nozzle (13) in the stop valve and screw up tight. Finally, make sure all joints are tight.

Operation

Filling the tank:

On each occasion first fully release the pressure in the tank by lifting the pressure relief valve (1). Unscrew the pump (3) and fill the tank; the maximum permissible volume of liquid must not be exceeded (see level-mark on the tank), so that sufficient space remains for the air-cushion. The maximum permissible operating temperature is 30°C / 86°F.

Pressurizing the tank:

Screw in the pump (3) and tighten the connection firmly. Release the pump handle from the locked position by pressing down on it slightly and turning it to the left. Pump up until the red mark appears on the pressure-relief valve (1). Operating pressure has then been reached. Fasten the pump handle in the locked position again.

Carrying the sprayer:

The appliance can be carried either by the pump-handle, when this is locked, or by means of the carrying-strap over the shoulder.

Spraying:

The liquid is sprayed by operating the spray-gun. The spray-pattern can be matched to the particular requirement by turning the milled part of the adjustable regulating nozzle.

Releasing the pressure:

When spraying is completed or before unscrewing the pump in order to re-fill or empty the tank the pressure must be fully released by lifting the pressure-relief valve (1). When doing this, hold the appliance at an angle, away from the body.

Care and maintenance

- After use the appliance must be emptied; never store the spray-liquid in the sprayer.
- Unscrew the pump and empty the tank.
- The appliance must be washed out using a suitable agent and then rinsed with clean water; do not use hot water (max. 30°C / 86°F).
- Store the equipment away from the effects of frost. For storage the spray-tube may be hooked onto the pump handle.
- Particular attention must be given to parts which are subject to wear, such as the nozzle and gaskets. The nozzle (13) must be cleaned periodically. These parts are easily replaceable.
- Periodically apply a little oil to the piston-rod, the thread of the pump-tube and the O-ring (4) (see -> Oil). Screw in the pump only loosely when the appliance is not in use.
- Do not clean the nozzle with hard objects, nor blow through it using the mouth. The most suitable cleaning device is a nail-brush or tooth-brush.
- To dry the sprayer, place it upside down, without the pump (3), and leave it standing open to the air.

Spare parts and repairs

If any part shows signs of damage or wear, replace it immediately. Use only BIRCHMEIER original parts (see spare parts list).

Guarantee

- Prerequisite to the honoring of warranties is the appropriate storage and use of our equipment strictly in accordance with the operating instructions which were valid on delivery (including the instructions given on the appliances themselves). These instructions constitute an integral part of our contract. Any and all damages which fall within our scope of responsibility must be reported to us in writing immediately after they have been discovered.
- Expressly excluded from the warranty and liability are damages and deficiencies:
- Resulting from the non-adherence to our instructions and usage recommendations in the operating manuals such as the improper use or inadequate maintenance of our equipment;
- Resulting from chemical attack, or due to normal wear;
- Due to damages, the causes of which are beyond the scope of our responsibility and influence, e.g. mechanical damage, force majeure.
- The warranty becomes null and void and any and all liabilities are disclaimed if the user or any third party alters or makes inexpert repairs to the sprayer.
- Excluded from the warranty and liability are all incidents which extend beyond the obligations set forth above. Any and all liability is expressly excluded to the extent of the law. Expressly excluded is in particular any and all liability for damages which are purely asset-related such as lost profit, loss of use, operating outage etc.

Place of jurisdiction: Baden, Switzerland

Applicable law: Swiss law

- For any further information concerning use or maintenance of the equipment please refer to your dealer.

Technical data

Permissible operating pressure	3 bar max.	(max. 43.51 psi)
Permissible operating temperature	30 deg.C	(41°F - 86°F)
Tank volume	7 litres	(1.82 US Gal)
Maximum tank contents	5 litres	(1.30 US Gal)
Spraying-rate at 3 bar	Mist, 0.46 litre/min	(0.12 US Gal / min.)
Regulating nozzle	Jet, 1.22 litre/min	(0.32 US Gal / min.)

Important!

Lisez entièrement le mode d'emploi avant la première utilisation.

L'utilisateur est responsable pour les dommages issus de la non-observation de ces prescriptions.

La non-observation des indications de sécurité et d'avertissement peut entraîner des blessures ou la mort de personnes!



Indications de sécurité

- Avant chaque emploi, vérifier si l'appareil est assemblé selon les règles de l'art, s'il est intact et fonctionne correctement. Contrôler en particulier l'étanchéité des raccords des tubes flexibles et que la soupape de surpression (1) fonctionne sans coincer.
- L'appareil est équipé d'une soupape de surpression (1) qui élimine la surpression non admissible. La soupape de surpression est réglée sur 3 bar. Il est expressément signalé qu'une manipulation de la soupape de surpression est interdite.
- Assurez-vous que le produit à pulvériser souhaité est approprié à cet appareil. Les indications de sécurité et de manipulation du fabricant de produits chimiques doivent être respectées. L'utilisation de produits chimiques est à vos propres risques. En cas de doute, contactez le service clientèle.
- Les substances caustiques (p.ex. produits agressifs désinfectants et pour imprégnation), corrosifs (acides) facilement inflammables ou combustibles ne doivent pas être utilisés.
- Ne pas remplir de liquides chauffés à plus de 30°C / 86°F. Ne pas exposer le pulvérisateur sous pression au soleil. Le gel peut endommager le pulvérisateur.
- L'utilisateur assume la responsabilité face aux tiers, en particulier les enfants et les animaux domestiques, de ne pas diriger vers eux ni les fluides s'échappant de l'appareil lors de la mise en service par ouverture de la soupape de surpression ni le jet lors de l'application.
- Éviter tout contact avec la bouillie à pulvériser lors du débit du produit. Portez une combinaison de protection, un masque, des lunettes de protection et protégez vos mains. Ne pas pulvériser contre le vent ni par un vent fort. Appliquer uniquement la quantité de bouillon de pulvérisation nécessaire à la surface à traiter.
- Ne pas porter la buse ou la vanne obstruée à la bouche pour les purger (danger d'empoisonnement).
- Avant de dévisser la pompe pour refaire le plein, dépressurisez toujours l'appareil par l'intermédiaire de la soupape de surpression (1) en inclinant le pulvérisateur en l'écartant du corps.
- Nettoyer l'appareil après chaque emploi. Veiller à ne pas polluer les eaux.
- Ne pas remplir les produits chimiques dans d'autres récipients (bouteilles, boîtes, etc.). Stocker les appareils et produits chimiques hors de portée des enfants et des animaux domestiques.

Domaine d'utilisation

Destiné à l'utilisation avec des acides dilués, des alcalis faibles et l'hypochlorite (Javel) ainsi que certains solvants et huiles minérales et végétaux.

Ne convient pas aux terpènes, aux cétones (p.ex. l'acétone), aux acides formiques et acétiques, aux hydroxydes alcalins (par exemple l'hydroxyde de sodium). Généralement limitée aux solvants non polaires.

Mise en service

Monter la canalisation du pulvérisateur comme indiqué sur la figure des pièces de rechange. Visser le robinet d'arrêt (10) sur le tuyau souple (9), puis placer le tube de pulvérisation (12) avec la buse (13) sur le robinet d'arrêt et les visser en serrant le joint. Vérifier que tous les raccords soient bien serrés.

Commande

Remplissage du réservoir:

Dans tous les cas, commencer par dépressuriser complètement le réservoir en agitant la soupape de surpression (1). Dévisser la pompe (3), procéder au remplissage, la quantité de produit à appliquer ne doit pas dépasser la limite de remplissage (repère sur le réservoir) de manière à préserver au coussin d'air un volume suffisant. La température maximale admissible est de 30°C / 86°F.

Mise sous pression du réservoir:

Visser la pompe (3) à fond. Dégager la poignée de la pompe de sa position de verrouillage en appuyant légèrement et en la tournant vers la gauche. Gonfler le réservoir jusqu'à ce que le repère rouge apparaisse sur la soupape de surpression (1). Cela indique que la pression de service est atteinte. Reverrouiller la poignée de la pompe.

Port du pulvérisateur:

L'appareil peut être porté en le saisissant par la poignée de la pompe verrouillée ou derrière l'épaule à l'aide de la bretelle de port.

Pulvérisation

Le produit est pulvérisé en actionnant le robinet revolver. L'étalement du nuage pulvérisé peut être réglé selon les besoins respectifs en tournant la partie moletée de la buse de pulvérisation réglable.

Dépressurisation

Après achèvement du travail de pulvérisation ou avant de dévisser la pompe pour refaire le plein ou pour nettoyer l'appareil, dépressurisez celui-ci en actionnant la soupape de surpression (1). Pour cette opération, incliner l'appareil en l'écartant du corps.

Soin et entretien

- Vider le pulvérisateur après l'emploi; ne jamais conserver le produit à pulvériser dans l'appareil.
- Dévisser la pompe et vider le réservoir.
- L'appareil doit être lavé avec un liquide approprié et rincé ensuite à l'eau claire; ne pas utiliser l'eau bouillante (30°C maxi. / 86°F).
- Protéger l'appareil contre le gel. Pour le stockage, la lance peut être suspendue par la poignée de la pompe.
- Vérifier particulièrement les pièces d'usure telles que buse et joints.
- La buse (13) doit être nettoyé périodiquement. Ces pièces sont d'un remplacement aisé.
- Graisser légèrement et périodiquement la tige de piston, le filetage du tube et le joint torique (4) (voir -> Oil). Visser la pompe sans serrer lorsqu'elle n'est pas utilisée.
- Ne pas nettoyer la buse avec des objets durs et ne pas la porter à la bouche pour la purger. Une brosse à main ou à dents conviendra au mieux.
- Poser le pulvérisateur sans pompe (3) à l'envers et à l'état ouvert pour sécher.

Pièces de rechange et réparations

Si une pièce quelconque présente des signes de détérioration ou d'usure, il faut la remplacer immédiatement. N'utilisez que des pièces BIRCHMEIER d'origine (voir liste des pièces de rechange).

Garantie

- Les conditions pour l'octroi de prestations de garantie sont un entreposage adéquat et une utilisation conforme de nos appareils selon les modes d'emploi, inclus les indications sur les appareils, valables au moment de la remise de l'appareil et qui font partie intégrante de notre contrat. D'éventuels dommages, faisant partie de notre domaine de responsabilité, doivent être mentionnés sans délai après leur découverte et par écrit.
- Sont expressément exclus de la garantie les dommages et carences:
 - résultant de la non-observation de nos instructions et recommandations d'utilisation de nos modes d'emploi comme par ex. une utilisation inadéquate ou un entretien inapproprié de nos appareils;
 - par suite d'influences chimiques ou d'usure normale;
 - pour des causes de dommages hors de notre domaine d'influence et de responsabilité comme par ex. dommages mécaniques, actes de violence.
- Les prétentions de garantie et de responsabilité sont échues si le propriétaire ou de tierces personnes entreprennent des modifications ou des réparations inadéquates à l'appareil.
- Toutes prétentions de garantie ou de responsabilité dépassant les engagements susmentionnés. Toute prétention en responsabilité civile, sous réserve légale, est exclue. En particulier, sont expressément exclus toutes prétentions en responsabilité civile les pertes financières telles les pertes de gain, non-jouissance de l'objet interruptions d'exploitation, etc.

Tribunal compétent: Baden, Suisse

Droit applicable: Droit suisse

- Pour tous renseignements sur la manipulation ou l'entretien du pulvérisateur, veuillez vous adresser à votre revendeur.

Caractéristiques techniques

Pression de service admissible	3 bar max.	(43.51 psi max.)
Température de service admissible	5°C - 30° C	(41°F - 86°F)
Contenance du réservoir	7 litres	(1.82 US Gal)
Contenance utile	5 litres	(1.30 US Gal)
Débit sous pression de 3 bar	brouillard 0.46 litre / min.	(0.12 US Gal / min.)
Buse de régulation	jet 1.22 litre / min.	(0.32 US Gal / min.)

Importante!

Prima della prima messa in esercizio, legga attentamente le prescrizioni d'uso. L'utilizzatore è responsabile per eventuali danni che dovessero insorgere a causa della non osservanza delle presenti prescrizioni. La non osservanza delle prescrizioni di sicurezza e delle avvertenze può condurre al ferimento od alla morte di persone!



Avvertenze sulla sicurezza

- Prima di ogni impiego bisogna accertarsi che l'apparecchio sia montato correttamente, non sia danneggiato e che funzioni perfettamente. In particolare va controllata la tenuta degli attacchi del tubo flessibile e che la valvola limitatrice della pressione (1) sia attiva e si apra facilmente.
- L'apparecchio è dotato di una valvola di sicurezza (1) che permette lo scarico della sovrappressione, eccedente quella ammessa. La valvola limitatrice della pressione è regolata a 3 bar / 43.51 psi. Si richiama espressamente l'attenzione sulla proibizione di effettuare qualsiasi tipo di manipolazione sulla valvola di sicurezza.
- Accertatevi che il prodotto prescelto sia adatto a questo apparecchio. Vanno rispettate e seguite le avvertenze sulla sicurezza e sulla manipolazione date dai fabbricanti dei prodotti chimici impiegati. L'impiego di prodotti chimici avviene sotto la propria responsabilità. Se lei avesse, a questo proposito, dei dubbi, si metta in contatto con il Servizio Clienti.
- L'apparecchio non va riempito con sostanze aggressive (ad es. disinfettanti e mezzi d'impregnazione particolarmente aggressivi), corrosive (acidi) o sostanze infiammabili e combustibili.
- Non vanno utilizzati liquidi la cui temperatura superi i 30°C / 86°F. Non lasciare l'apparecchio sotto pressione esposto al sole. Il gelo può danneggiare l'apparecchio.
- L'utilizzatore è direttamente responsabile nei confronti di terzi, in particolare di bambini e animali domestici degli effetti che potrebbero risultare se essi si trovassero esposti all'azione dei prodotti che, durante il funzionamento dell'apparecchio, potrebbero essere espulsi con l'apertura della valvola limitatrice della pressione e con il getto nebulizzatore durante l'operazione di spruzzatura.
- Durante la fase di irrorazione si abbia cura di evitare il contatto con la miscela usata per l'irrorazione. Indossate perciò indumenti protettivi, maschera, occhiali di protezione e proteggetevi anche le mani. Non effettuate le operazioni di irrorazione contro vento o in presenza di forte vento. Non irrorate più prodotto di quanto sia necessario per trattare la superficie prevista.
- Non tentate di liberare ugelli e valvole ostruiti soffiandovi dentro con la bocca (esiste un concreto pericolo di avvelenamento).
- Prima di svitare la pompa, evacuare sempre l'aria sotto pressione facendo uso della valvola regolatrice della pressione (1), tenendo nel contempo l'apparecchio inclinato e lontano dal corpo.
- Viene richiamata espressamente l'attenzione sul fatto che ogni manipolazione della valvola di sicurezza è tassativamente vietata.
- Dopo l'uso, l'apparecchio va sempre pulito, facendo attenzione di evitare possibili inquinamenti delle acque.
- Non travasare i prodotti chimici in altri contenitori (bottiglie, lattine, etc.). Conservare gli apparecchi e i prodotti chimici lontano dalla portata dei bambini e animali domestici.

Campo d'applicazione

Da usare con acidi diluiti, alcali deboli e ipoclorito (Javel) e alcuni solventi e oli minerali e vegetali.

Non adatto per terpeni, chetoni (ad esempio acetone), acidi formici e acetici, idrossidi alcalini (ad esempio idrossido di sodio). Idoneità generalmente limitata per solventi non polari.

Messa in funzione

Montare il tubo irroratore conformemente a quanto indicato nella figura delle parti di ricambio. Avvitare la valvola d'arresto (10) sul tubo flessibile (9) e inserire successivamente il tubo irroratore (12) con l'ugello (13) nella valvola d'arresto e avvitare bene. Controllare che tutti i collegamenti siano ben stretti.

Impiego

Riempimento del contenitore:

In ogni caso, iniziare facendo fuoriuscire completamente l'eventuale area in pressione contenuta nel serbatoio sollevando la valvola regolatrice della pressione (1). Svitare la pompa (3), riempire senza superare la capacità utile (vedi tacca di riferimento sul serbatoio), affinché rimanga sempre spazio sufficiente per un cuscino d'aria. La temperatura massima d'esercizio consentita è di 30°C / 86°F.

Pressurizzazione del serbatoio:

Avvitare la pompa (3) e serrare accuratamente. Allentare l'impugnatura della pompa esercitando una leggera pressione e ruotarla verso sinistra fuori dalla posizione di arresto. Pompate fino a quando appare sulla valvola regolatrice della pressione (1) il contrassegno rosso che indica che si è raggiunta la pressione d'esercizio. Fissare nuovamente l'impugnatura nella posizione di arresto.

Come portare l'irroratore:

L'apparecchio può essere portato o facendo uso dell'impugnatura incorporata nella pompa o sulle spalle con le apposite

Spruzzatura:

L'azionamento della valvola rotante permette la spruzzatura del prodotto. È possibile regolare la larghezza del cono di polverizzazione in base alle proprie necessità girando la parte zigrinata dell'ugello di regolazione.

Depressurizzazione (dell'apparecchio):

Dopo aver completato l'irrorazione, oppure prima di svitare la pompa per la ricarica o lo svuotamento, la pressione va completamente scaricata sollevando la valvola regolatrice della pressione **(1)**. Nel farlo, tenere l'apparecchio inclinato e lontano dal corpo.

Cura e manutenzione

- Dopo l'uso l'apparecchio va svuotato; non conservare mai il prodotto del trattamento nell'apparecchio stesso.
- Svitare la pompa e svuotare il serbatoio.
- L'apparecchio va lavato con un prodotto adeguato e quindi risciacquato con acqua pulita; non utilizzare mai acqua calda (max. 30°C / 86°F).
- Nel riparlo, proteggerlo dal freddo e dal gelo. La lancia polverizzatrice può venire riposta appendendola all'impugnatura della pompa.
- Va prestata particolare attenzione alle parti soggette ad usura, come ugello e guarnizione.
- L'ugello **(13)** va periodicamente pulito. Questi particolari sono facilmente sostituibili.
- Periodicamente, lubrificare leggermente lo stelo del pistone, la filettatura del tubo della pompa e l'O-Ring **(4)** (vedi -> oil). Quando la pompa non viene utilizzata, avvitarela solo leggermente.
- Non pulire l'ugello servendosi di oggetti duri o soffiandovi dentro con la bocca. Uno spazzolino per i denti o per le mani sono i più adatti.
- Per asciugarlo, capovolgere l'apparecchio senza pompa **(3)** e lasciarlo aperto.

Parti di ricambio e riparazioni

Se una parte mostra segni di danneggiamenti o di usura, sostituirla immediatamente. Utilizzate solo parti di ricambio originali BIRCHMEIER (vedi listino parti di ricambio).

Garanzia

- Condizione per la garanzia sono il corretto stoccaggio e l'impiego conforme dei nostri apparecchi secondo le prescrizioni d'uso valide al momento della consegna (comprese le indicazioni sull'apparecchio), le quali costituiscono parte integrante del nostro contratto. Eventuali danni che dovessero essere imputabili alla nostra responsabilità, ci devono essere immediatamente notificati per iscritto immediatamente dopo la constatazione.
- Sono espressamente esclusi dalla garanzia danni e difetti derivanti dai seguenti fattori:
 - non osservanza delle nostre istruzioni o consigli d'impiego che figurano nelle prescrizioni d'uso, come ad esempio l'uso non conforme oppure la mancanza di manutenzione dei nostri apparecchi;
 - azione chimica oppure normale usura;
 - danni al di fuori del campo della nostra competenza responsabilità, come ad esempio danneggiamenti meccanici o cause di forza maggiore.
- La garanzia e le pretese responsabilità decadono allorché il proprietario dell'apparecchio oppure una terza persona opera sullo stesso delle modifiche o delle riparazioni non conformi.
- Sono espressamente escluse dalla garanzia e dalle responsabilità, eventuali pretese che si estendono oltre agli impegni sopra menzionati. È esclusa, nella misura in cui legalmente ammissibile, qualsiasi responsabilità civile. In particolare, sono espressamente escluse pretese civili relative a danni al patrimonio per pure perdite di guadagno, mancato impiego, interruzione dell'esercizio, ecc.
- Per informazioni sulla manipolazione e la manutenzione dell'apparecchio, si rivolga al suo rivenditore di fiducia.

Foro competente: Baden, Svizzera

Diritto applicabile: Diritto svizzero

- Per ulteriori informazioni su come utilizzare e conservare l'apparecchio, rivolgetevi al vostro negoziante di fiducia.

Dati tecnici

Pressione d'esercizio ammessa	max. 3 bar	(max. 43.51 psi)
Temperatura d'esercizio ammessa	30°C	(41°F - 86°F)
Capacità del serbatoio	7 litri	(1.82 US Gal)
Capacità utile	5 litri	(1.30 US Gal)
Quantità spruzzabile a 3 bar	a nebbia 0.46 litri/min.	(0.12 US Gal / min.)
Ugello di regolazione	getto 1.22 litri/min.	(0.32 US Gal / min.)

Belangrijk

Voor de eerste ingebruikname de gebruiksaanwijzing volledig lezen!

De gebruiker blijft verantwoordelijk voor schadegevallen die voortkomen uit het niet lezen van deze voorschriften. Het niet naleven van deze gebruiksaanwijzingen en waarschuwingen kan tot verwonding of zelfs tot de dood lijden.



• Veiligheidsaanwijzingen

- Voor elk gebruik moet er worden gecontroleerd of het apparaat goed in elkaar zit, niet beschadigd en voor gebruik gereed is. Daarbij moet er speciaal op de dichtheid van de slangaansluitingen en de effectiviteit/makkelijk functioneren van het overdrukventiel (1) worden gelet.
- Het apparaat heeft een overdrukventiel (1) die ontoelaatbare overdruk laat ontsnappen. Het overdrukventiel is op 3 bar / 43.51 psi ingesteld. Er wordt uitdrukkelijk op gewezen, dat manipulaties aan de veiligheids-klep ongeoorloofd zijn.
- Controleer of het gewenste middel geschikt is voor dit apparaat. De veiligheids- en gebruiksaanwijzingen van de producent van de chemicaliën moeten in acht worden genomen en opgevolgd. Het gebruik van chemicaliën geschiedt op eigen verantwoordelijkheid. Mocht u in dit opzicht twijfels hebben, dan kunt u contact opnemen met de klantenservice.
- In het apparaat mogen geen bijtende (b.v. agressieve desinfecterings- of impregneringsmiddelen), corrosieve (zuren) of licht ontvlambare of brandbare stoffen worden gebruikt.
- Vloeistoffen met een temperatuur van meer dan 30°C / 86°F mogen niet worden gebruikt. Het apparaat niet onder druk in de zon laten staan. Vorst is schadelijk voor het apparaat.
- De gebruiker is tegenover derden, vooral kinderen en huisdieren, ervoor verantwoordelijk dat bij de inbedrijfstelling producten door het openen van het overdrukventiel en bij het sproeien, niet op hen terecht komen.
- Tijdens het gebruik moet contact met het spuitmiddel worden vermeden. Tevens dienen beschermende kleren, een spuitmasker, een veiligheidsbril en handschoenen te worden gedragen. Noch tegen de wind in noch bij harde wind sproeien. Niet meer spuitmiddel gebruiken dan voor de te behandelen oppervlakte noodzakelijk is.
- Verstopte spuitdoppen en ventielen niet met de mond doorblazen (gevaar voor vergiftiging).
- Voor het uitschroeven van de pomp (3) altijd eerst de druk via het overdrukventiel (1) laten ontsnappen. Richt het apparaat daarbij schuin weg van het lichaam.
- Het apparaat moet na gebruik worden gereinigd. Daarbij moet erop worden gelet dat het oppervlakte- en grondwater niet wordt verontreinigd.
- Chemicaliën nooit in flessen, blikken etc. bewaren. Apparaten en chemicaliën altijd buiten het bereik van kinderen en huisdieren bewaren.

Toepassing

Te gebruiken met verdunte zuren, zwakke logen en hypochloriet (Javel), evenals sommige minerale en plantaardige oplosmiddelen en oliën.

Niet geschikt voor terpenen, ketonen (bijv. aceton), mierenzuur en azijnzuur, alkalihydroxiden (bijv. natriumhydroxide). Over het algemeen beperkte geschiktheid voor niet-polaire oplosmiddelen.

Inbedrijfstelling

Spuitleiding monteren volgens de tekening voor vervangende onderdelen. Afsluitklep op de slangleiding (9) schroeven en nadien de spuitbuis (12) met de sproeikop (13) in de afsluitklep aanbrengen en vastschroeven. Controleren, of alle verbindingen goed werden vastgetrokken.

Bediening

Vullen van het reservoir:

In ieder geval eerst de druk in het reservoir volledig aflaten door het overdrukventiel (1) omhoog te trekken. Dan de pomp (3) losdraaien en het reservoir vullen. De vulinhoud mag niet worden overschreden (zie markering in reservoir), opdat er genoeg ruimte voor het luchtkussen overblijft. De maximale bedrijfstemperatuur bedraagt 30°C / 86°F.

Reservoir onder druk zetten:

Pomp (3) inschroeven en vastdraaien. Handgreep van de pomp door licht drukken en naar links draaien uit vergrendelpositie halen. Oppompen tot de rode markering aan het overdrukventiel (1) verschijnt. De handgreep weer in de vergrendelpositie vast zetten.

Dragen van de spuit:

Het apparaat kan aan de gefixeerde handgreep of aan de draaggordel over de schouder worden gedragen.

Sputen:

Door bediening van het spuitpistool wordt het spuitmiddel verspreid. Het spuitbeeld kan worden veranderd door aan het gekartelde deel van de verstelbare spuitmond te draaien en het aldus naar behoefte af te stellen.

Aflaten van de druk:

Na het sputen of voor het uitschroeven van de pomp om het reservoir bij te vullen of te ledigen moet de druk via het overdrukventiel (1) volledig worden afgelaten. Apparaat daarbij schuin weg van het lichaam richten.

Onderhoud

- Na gebruik moet het apparaat worden geledigd; bewaar nooit het spuitmiddel in het apparaat.
- Pomp uitschroeven en het reservoir ledigen.
- Het apparaat met een daarvoor bestemd middel uitwassen en vervolgens met schoon water naspoelen; geen heet water (max. 30°C / 86°F) gebruiken.
- Bewaar het apparaat op een vorstvrije plaats. De spuitstok kan na beëindiging van het gebruik aan de greep van de pomp worden gehangen.
- Er moet vooral op de slijtageonderdelen zoals sproeikop en dichtingen worden gelet.
- De sproeikop (13) en filter (11) moet regelmatig worden gereinigd. Deze onderdelen zijn gemakkelijk te vervangen.
- Periodiek moeten de zuigerstang, het schroefdraad van de pompbuis en de O-ring (4) licht worden geolied (zie -> oil). Wanneer de spuit niet wordt gebruikt, de pomp slechts licht inschroeven.
- Spuitmond niet met harde voorwerpen reinigen of met de mond schoonblazen. Het is het beste een nagel- of tandenborstel te gebruiken.
- Om het apparaat te laten drogen moet men het zonder pomp (3) op de kop zetten en open laten staan.

Vervangingsonderdelen en reparaties

Indien een onderdeel beschadigd of versleten is, moet u dit direct vervangen. Vervang oude onderdelen alleen door originele BIRCHMEIER onderdelen (zie lijst met vervangingsonderdelen).

Garantie

- Uitdrukkelijk van garantie uitgesloten is schade veroorzaakt door ondeskundig gebruik, slecht onderhoud, inwerking van chemische stoffen of normale slijtage (b.v. pakkingen).
- De garantie komt te vervallen wanneer door de bezitter of door derden veranderingen of ondeskundige reparaties aan het apparaat worden uitgevoerd.
- Alle schadeclaims die verder reiken dan hoger genoemde verplichtingen vallen buiten deze garantie en buiten onze aansprakelijkheid. Voor zover juridisch toegelaten, wordt elke verantwoordelijkheid afgewezen. Met name alle schadeclaims voor winstderving, werkonderbreking, omzeterderving etc. worden uitgesloten.
- Voor verdere uitleg over de handleiding of de werking van het apparaat gelieve uw handelaar te raadplegen.

Bevoegde rechtbank: Baden, Zwitserland

Toepasselijk recht: Zwitsers recht

Voor verder informatie over het gebruik of het onderhoud van het apparaat wendt u zich tot uw dealer.

Technische gegevens

Maximale werkdruk	3 bar	(43.51 psi)
Maximale bedrijfstemperatuur	5°C - 30°C	(41°F - 86°F)
Inhoud reservoir	7 liter	(1.82 US Gal)
Vulinhoud	5 liter	(1.30 US Gal)
Spuitsnelheid bij 3 bar	nevel 0,46 liter/min.	(0.12 US Gal / min)
Reguleerbare spuitmond	straal 1,22 liter/min.	(0.32 US Gal / min)

Vigtigt!

Læs denne brugsanvisning omhyggeligt før sprøjten tages i brug.

Overhold alle sikkerheds- og advarselsforskrifter!

Ved manglende overholdelse af følgende forskrifter frafalder erstatningsansvaret.

Opbevar brugsanvisningen et sikkert sted.

Manglende overholdelse af sikkerheds- og advarselsanvisningerne kan føre til personskader eller dødsfald!

**Sikkerhedsanvisning**

- Brug ikke sprøjten, når der er andre personer tilstede i arbejdsområdet.
- Tilstoppede dyser og ventiler må ikke blæses igennem med munden (fare for forgiftning)
- Sprøjten skal rengøres efter brug. I denne forbindelse skal man sørge for at spildevandet ikke foruren.
- Kemikalier må ikke hældes på andre beholdere (flasker, dåser etc.). Sprøjter og kemikalier skal opbevares utilgængeligt for børn og husdyr.
- Ved videregivelse til tredjepart skal brugsanvisningen ubetinget følge med.
- Operatøren er ansvarlig over for tredjepart, særligt børn og husdyr, og skal sørge for at de ikke rammes ved udslip af medier ved ibrugtagning efter åbning af sikkerheds- og aflastningsventilen, og for at sprøjtestrålen ikke rettes mod dem ved sprøjtning.
- Ved sprøjtning skal kontakt med sprøjtevæske undgås. Brug beskyttelsesdragt, beskyttelsesmaske, beskyttelsesbriller og beskyt hænderne.
- Sprøjt ikke mod vinden og slet ikke i stærk blæst. Påfør ikke mere sprøjtevæske end nødvendigt til behandling af overfladen.

Anvendelsesområde

Til anvendelse, sammen med fortyndede syrer, fortyndede alkaliske midler, og hypochlorid, samt enkelte mineralske, og vegetabiliske olieholdige midler.

Ikke egnet til terpentin, acetone, opløsningsmidler, myresyre, eddikesyre, natriumhydroxid.

Ibrugtagning

Slangen monteres efter reservedelstegningen. Pistolgrebet (10) skrues på slangen (9) og dernæst indsættes strålerøret (12) med dysen (13) i pistolgrebet og skrues fast. Kontroller, at alle forbindelser sidder godt fast.

Betjening**Påfyldning af beholder**

Husk hver gang at aflaste trykket i beholderen ved at aktivere sikkerheds- og aflastningsventilen (1). Pumpen (3) skrues af, påfyld. Fyldningsmængden må ikke overskrides (se skala på beholderen), der skal stadig være plads nok til luft. Den maksimalt tilladte driftstemperatur udgør 30°C / 86°F.

Sæt beholderen under tryk

Pumpe (3) skrues på og strammes. Pumpehåndtaget trykkes og drejes forsigtigt til venstre og løsnes fra hvile position. Pump indtil den røde mærkning på sikkerheds- og aflastningsventilen (1) kommer frem. Driftstrykket er nået. Pumpehåndtaget sættes igen i hvile position.

Transport af sprøjten

Sprøjten kan bæres i pumpehåndtaget, når dette er i hvileposition, eller over skulderen med remmen.

Sprøjtning

Ved aktivering af pistolgrebet udlægges det påfyldte medie. Sprøjtemetoden kan tilpasses de aktuelle krav ved at dreje på den rillede del af den justerbare reguleringsdyse.

Fjernelse af tryk

Efter afsluttet sprøjtarbejde eller før pumpen skrues af, ved påfyldning eller tømning, skal trykket fjernes helt ved aktivere sikkerheds- og aflastningsventilen (1). Sprøjten skal holdes skråt og væk fra kroppen.

Pleje og vedligeholdelse

- Efter brug skal sprøjten tømmes; opbevar aldrig sprøjtbevæsker i sprøjten.
- Pumpen skrues af og beholderen tømmes.
- Sprøjten skal vaskes med et egnet rengøringsmiddel og spules dernæst igennem med rent vand, ikke varmt vand (maks. 30°C / 86°F).
- Skal beskyttes mod frost under opbevaring. Strålerøret kan hænges på pumpehåndtaget ved opbevaring.
- Man skal være særligt opmærksom på sliddele som dyser og tætninger.
- Dyse (13) skal rengøres regelmæssigt. Disse dele kan nemt udskiftes.
- Smør regelmæssigt kolbestangen, pumpeørets gevind og O-ringen (4) med en smule olie (se -> OIL). Skru kun pumpen løst på, når den ikke bruges.
- Rengør ikke dysen med hårde genstande og blæs den ikke igennem med munden. Det bedst egnede er en negle- eller tandbørste.
- Til tørring af sprøjten uden pumpe (3), skal det stilles på hovedet og stå åbent.

Reserve dele og reparationer

Hvis en del virker beskadiget eller slidt, skal den straks udskiftes. Brug udelukkende BIRCHMEIER-originaldele (se liste over reservedele).

Garanti

- Forudsætningen for opfyldelse af garantiforpligtelser er en korrekt opbevaring og brug af udstyret i nøje overensstemmelse med brugsanvisningen, som fulgte med ved leveringen. (herunder ligeledes anvisningerne på selve sprøjten). Eventuelle skader, som ligger inden for vores ansvarsområde, skal anmeldes til os skriftlig, umiddelbart efter at de er konstateret.
- Ikke omfattet af garantien og erstatningsansvaret er skader og mangler opstået:
som følge af manglende overholdelse af vores anvisninger i brugsanvisningen, som f.eks. ukorrekt og uhensigtsmæssig brug eller manglende vedligeholdelse af udstyret.
Som følge af kemiske påvirkninger eller som følge af almindeligt slitage.
Grundet skader, hvor årsagerne her til ligger uden for vores indflydelse og ansvarsområde. F.eks. mekaniske skader, vold, uhensigtsmæssig brug, samt force majeure.
- Garanti og erstatningsansvar falder bort, når ejeren eller tredjepart foretager ændringer eller usagkyndige reparationer af sprøjten.
- Alle krav til garantien og erstatningsansvaret, som går ud over de ovennævnte forpligtelser, er udelukkede. Det vil udtrykkeligt ophæve enhver erstatningspligt, såfremt det er tilladt efter lovgivningen. Særligt er ethvert erstatningsansvar for rene formueskader som mistet fortjeneste, anvendelsesstop, driftsstop etc. udtrykkeligt udelukket.

Værneting: Baden, Schweiz
Anvendt ret: Schweizisk ret

For yderligere oplysninger om håndtering eller vedligeholdelse af sprøjten, henvises venligst til forhandleren.

Tekniske data

Tilladt driftstryk	maks. 3 bar	(maks. 43.51 psi)
Tilladt driftstemperatur	5°C - 30°C	(41°F - 86°F)
Beholder indhold	7 liter	(1.82 US Gal)
Påfyldt indhold	5 liter	(1.30 US Gal)
Udbringningsmængde ved 3 bar	Tåge 0.46 liter / min.	(0.12 US Gal / min.)
Reguleringsdyse	stråle 1.22 liter / min.	(0.32 US Gal / min.)

Tärkeää!

Ennen laitteen käyttöönottoa lue huolellisesti nämä käyttöohjeet.

Käyttäjä on vastuussa vahingoista, jotka aiheutuvat tämän käyttöohjeen noudattamatta jättämisestä.

Turvallisuusohjeiden noudattamatta jättäminen voi johtaa henkilövahinkoihin tai kuolemaan.

**Käyttöturvallisuus**

- Tarkasta aina ennen käytön aloittamista, että laite on oikein koottu, vahingoittumaton ja toimintakuntoinen. Kiinnitä erityistä huomiota letkuliitosten tiiveyteen ja siihen, että varoventtiiliin (1) nuppi liikkuu vapaasti ja päästää painetta säiliöstä tehokkaasti. Ennen kemikaalien käytön aloittamista, koekäytä ruisku pelkällä vedellä varmistaaksesi, että liitokset ovat tiiviit ja opiaksesi laitteen käyttöön.
- Laite on varustettu varoventtiilillä (1), joka avautuu säiliöpaineen ylittäessä suurimman sallitun paineen (3 bar). Varoventtiilin muuttaminen tai tekeminen toimimattomaksi on ehdottomasti kielletty.
- Varmista laitteen soveltuvuus käytettäväksi aiotun kemikaalin leivytyksen ennen käyttöä. Noudata ehdottomasti kaikkia yleisiä kemikaalien käyttöturvallisuuteen liittyviä määräyksiä sekä kemikaalin valmistajan antamia turvallisuus- ja käsittelyohjeita. Kemikaalien käyttö tapahtuu käyttäjän omalla vastuulla. Epäselvissä tapauksissa ota yhteys asiakaspalveluun.
- Laitteen käyttö kaasuntuviin, räjähdysvaarallisten, itsekuumenevien, itsesytyvien ja palavien nesteiden sekä muiden ruiskun materiaaleja vahingoittavien kemikaalien leivytykseen on kielletty. Riittämättömästi laimennetut kemikaalit esim. hapot ja emäksiset aineet voivat tervellä ruiskun.
- Laitetta ei saa täyttää nesteillä, joiden lämpötila on suurempi kuin 30 °C. Älä säilytä ruiskua paineenalaisena. Suojaa laite auringonvaloilta. Estä ruiskun jäätyminen.
- Älä koskaan käytä laitetta tai päästä pois painetta varoventtiilistä, jos lähistöllä on muita ihmisiä tai kotieläimiä. Älä koskaan suuntaa suihkua ihmisiä tai eläimiä kohden.
- Vältä suoraa kosketusta ruiskutusnesteeseen. Käytä asianmukaisia suojavaatteita, hengitys- ja kasvusoajaimia, suojalaseja ja suojakäsineitä. Älä sumuta vastatuuleen tai voimakkaan tuulen aikana. Älä käytä kemikaalia enempää kuin kohteen käsittelyyn tarvitaan.
- Älä avaa tukkeentunutta suutinta tai venttiiliä puhaltamalla (myrkytysvaara). Avatessasi suutinta käännä sumutinputken pää pois päin itsestäsi.
- Ennen pumpun auki kiertämistä ja/tai huoltotoimien suorittamista, päästä paine pois säiliöstä vetämällä varoventtiilissä (1) olevasta nupista. Päästäessäsi paineen pois varoventtiilistä, suuntaa venttiili pois päin itsestäsi.
- Puhdista ja huuhtele laite huolellisesti käytön jälkeen. Huolehdi, että kemikaalijäämiä ei pääse ympäristöön tai vesistöihin.
- Säilytä kemikaalit aina alkuperäisissä pakkauksissaan. Varastoi laite ja kemikaalit turvallisessa paikassa lasten ja kotieläinten ulottumattomissa.

Käyttöalue

Soveltuu laimennettujen happojen, heikkojen emästen ja natriumhypokloriitin sekä eräiden mineraali- ja kasviöljypohjaisten liuottimien ja öljyjen leivytykseen.

Ei sovellu terpeeneille, ketoneille (esim. asetoni), muurahais- ja etikkahapoille, alkaliyhdroksideille (esim. natriumhydroksidi). Yleisesti rajallinen sopivuus poolittomille liuottimille.

Käyttöönotto

Liitä letku (9) säiliöön kiertämällä letkussa olevaa mutteria myötäpäivään. Yhdistä sumutuskahva (10) letkuun kiertämällä sumutuskahvaa myötäpäivään. Liitä suutin (13) sumutinputkeen (12) painamalla putki suuttimen päässä olevaan holkkiin ja kiristä holkin ympärillä oleva mutteri. Liitä sumutinputki (12) sumutuskahvaan (10) painamalla putki kahvan päässä olevaan holkkiin ja kiristä ympärillä oleva mutteri. Tarkista liitosmuttereiden kireys.

Käyttö**Säiliön täyttäminen:**

Päästä ensin paine pois säiliöstä vetämällä varoventtiilissä (1) olevasta nupista. Kierrä pumppu (3) auki ja täytä säiliö. Älä ylitä säiliössä olevaa maksimi täyttömäärää osoittavaa tasoviivaa. Jäljelle jäävä tila on paineilmaa varten. Suurin sallittu käyttölämpötila on 30 °C.

Säiliön paineistaminen:

Kierrä pumppu (3) takaisin säiliöön ja kiristä huolellisesti. Vapauta käsikahvan lukitus painamalla sitä kevyesti ja kääntämällä samalla vasemmalle. Pumpppaa kunnes suurin käyttöpaine on saavutettu ja varoventtiilin nupissa oleva punainen merkki tulee esiin. Pumpkauksen jälkeen lukitse käsikahva paikoilleen kääntämällä se lukitusasentoon.

Laitteen kantaminen:

Ruiskua voidaan kantaa käsipumpun kahvasta tai käyttämällä lisävarusteena saatavaa olkaremmiä.

Ruiskutus:

Ruiskutus käynnistyy, kun sumutuskahvan liipaisinta painetaan. Suihkun muotoa ja voimakkuutta voidaan muuttaa kääntämällä suuttimen pään kuoriosaa.

Paineen poistaminen:

Käytön jälkeen tai ennen pumpun auki kiertämistä on paineilma päästettävä pois säiliöstä. Päästä paine pois vetämällä varoventtiilissä (1) olevasta nupista. Samalla suuntaa venttiili pois päin itsestäsi säiliötä kallistamalla.

Hoito ja huolto:

- Käytön jälkeen laite on tyhjennettävä. Älä koskaan varastoi kemikaalia ruiskussa.
- Kierrä pumppu irti ja tyhjennä säiliö.
- Laite tulee pestä käyttäen sopivaa pesuainetta, jonka jälkeen se huuhdellaan puhtaalla vedellä, Älä käytä kuumaa vettä (max.30 °C).
- Varastoi laite pakkaselta suojattuna. Varastoinnin ajaksi sumutuskahva voidaan ripustaa pumpun kädensijassa olevaan pidikkeeseen.
- Kiinnitä erityistä huomiota kuluvien osien, kuten tiivisteiden sekä suuttimen kuntoon. Puhdista suutin (13) säännöllisesti. Tarvittaessa nämä osat ovat helposti vaihdettavissa.
- Voitele säännöllisesti pumpun mäntä (varaosakuva > voitelu (Oil)), sekä pumpun kierre ja tiiviste (4). Varastoinnin ajaksi kierrä pumppu vain kevyesti kiinni.
- Älä puhdista suutinta naarmuttavilla välineillä tai puhaltamalla (myrkytysvaara). Puhdistukseen voi käyttää esim. kynsiharjaa.
- Kuivaa ruisku ilman pumpppua (3) ylösalaisin käännettynä.

Varaosat ja korjaukset

Vaihda kuluneet ja/tai vioittuneet osat välittömästi uusiin. Käytä ainoastaan alkuperäisiä Birchmeier -varaosia (katso varaosaluettelo).

Takuu

- Takuun voimassa olon edellytyksenä on laitteen mukana toimitetun käyttöohjeen mukainen säilytys ja käyttö (huomioiden laitteessa olevat merkinnät). Nämä ohjeet ovat erottamaton osa sopimusta. Kaikki valmistajan vastuulle kuuluvat viat ja vahingot tulee ilmoittaa valmistajalle kirjallisesti välittömästi havaitsemisen jälkeen.
- Erityisesti seuraavat viat ja vahingot eivät kuulu valmistajan vastuulle tai takuun piiriin:
- Viat ja vahingot, jotka johtuvat käyttöohjeiden noudattamatta jättämisestä, huolimattomasta hoidosta tai väärin suoritetuista huolto- ja korjaustoimista;
- Viat ja vahingot, jotka johtuvat kemiallisten vaikutuksesta tai normaalista kulumisesta;
- Viat ja vahingot, jotka ovat valmistajan vaikutuspiirin ja vastuun ulkopuolella, kuten mekaaninen vaurio tai ylivoimainen este.
- Takuun voimassaolo raukeaa ja valmistajan vastuu päättyy välittömästi, mikäli laitteelle suoritetaan muutostöitä tai virheellisiä huolto- ja korjaustoimenpiteitä.
- Takuun piiriin tai valmistajan vastuulle eivät kuulu vaatimukset, jotka ylittävät yllä mainitut velvoitteet. Valmistajan vastuu rajautuu lainvaatimuksiin. Erityisesti mainittakoon, että valmistajan vastuulle eivät kuulu vaatimukset, jotka koskevat taloudellisia tappioita, menetettyä työaikaa tai toiminnan keskeyttämisestä aiheutuvia kustannuksia.

Oikeuspaikka: Baden, Sveitsi
Noudatettava laki: Sveitsin laki

- Tarvittaessa pyydä lisätietoja laitteen käytöstä tai ylläpidosta laitteen myyjältä

Tekniset Tiedot

Käyttöpaine:	max 3 bar	(max 43.51 psi)
Käyttölämpötila-alue:	5°C – 30°C	(41 °F - 86°F)
Säiliön tilavuus:	7 litraa	(1.82 US Gal)
Täyttötilavuus:	5 litraa	(1.30 US Gal)
Säädettävän suuttimen tuotto 3 bar paineella	sumu 0,46 litraa/min. pistemäinen 1,22 litraa/min.	(0.12 US Gal) (0.32 US Gal)

Viktigt!

Läs igenom hela bruksanvisningen innan den första idrifttagningen.

Följ säkerhets- och varningsanvisningarna!

Användaren är ansvarig för skador som uppstår på grund av att denna föreskrift inte följs.

Håll instruktionerna på ett säkert ställe.

Om inte säkerhets- och varningshänsynerna följs, kan följden bli personskador eller död!

**Säkerhetsinformation**

- Före varje användning ska det kontrolleras att apparaten är riktigt hopsatt, oskadad och funktionsduglig. Därvid ska speciellt slanganslutningarnas täthet och säkerhetsventilens (1) funktion och rörlighet kontrolleras. Före användning av kemikalier testa apparaten först med vatten att funktionen är korrekt och inga läcker finns.
- Apparaten är utrustad med en säkerhetsventil (1) som släpper ut otillåtet övertryck. Säkerhetsventilen är inställd på 3 bar / 43.51 psi. Alla arter av manipulationer av säkerhetsventilen är uttryckligen förbjudna. I detta fall upphör alla garanti- och ansvarsskyldighetsanspråk mot BIRCHMEIER Sprühtechnik AG att gälla.
- Övertyga er om att det utvalda medlet är lämpat för denna apparat. Kemitillverkarens säkerhets- och hanteringsanvisningar ska beaktas och följas. Användningen av kemikalier sker under eget ansvar. Om ni i detta avseende har tvivel så sätt er i förbindning med kundtjänsten.
- Besprutningsapparaten får inte fyllas med explosiva, förgasbara, brandfarliga, självtändande eller självupphettande vätskor och andra kemikalier som skadas apparatens material. Outspädda kemikalier t.ex. syror och lut kan förstöra sprutapparaten.
- Heta vätskor över 30°C / 86°F får inte påfyllas. Låt inte apparaten stå i solen under tryck. Frost kan skada apparaten.
- Användaren är gentemot tredje person, speciellt barn och djur, ansvarig för att vid idrifttagningen, genom att säkerhetsventilen öppnas, eller vid sprutning, inga utträdande medier är riktade emot dem.
- Under sprutningen ska kontakt med sprutvätskan undvikas. Därvid ska skyddskläder, skyddsmask och skyddsglasögon bäras, dessutom ska händerna skyddas.
- Spruta inte mot vinden eller vid kraftig bläst. Spruta inte på mer sprutvätska än vad som är nödvändig för den yta som ska behandlas.
- Blås inte ur tilltäppta munstycken eller ventiler med munnen (förgiftningsfara).
- Innan pumpen skruvas ur ska alltid trycket först sänkas med hjälp av säkerhetsventilen (1), därvid ska apparaten hållas snett ut ifrån kroppen.
- Efter användning ska apparaten rengöras. Därvid ska det aktas på att vattendrag inte förorenas.
- Kemikalier ska inte fyllas i andra behållare (flaskor, burkar, etc.). Apparater och kemikalier ska lagras på så sätt att de inte kan nås av barn och husdjur.

Användningsområde

För användning med utspädda syror, svaga alkalier, natriumhypoklorit och några mineral eller växtolja baserade lösningsmedel.

Ej lämplig för terpenener, ketoner (t ex aceton), myrsyra, ättiksyra, alkalihydroxider (t ex natriumhydroxid). Begränsad lämplighet med icke-polära lösningsmedel.

Idrifttagning

Montera sprutledningen enligt reservdelsbilden. Skruva avstängningsventilen (10) på slangen (9) och sätt därefter in sprutröret (12) med munstycket (13) i avställningsventilen och skruva fast delarna. Kontrollera att alla förbindningar är riktigt åtdragna.

Betjäning**Påfyllning av behållaren**

I vart fall ska trycket i behållaren först fullständigt reduceras genom upplyftning av säkerhetsventilen (1).

Skruva ur pumpen (3), fyll på. Fyllmängden får inte överskridas (se markeringen på behållaren) så att det finns tillräckligt rum kvar för luftkudden. Den maximalt tillåtna driftemperatur är 30°C / 86°F.

Trycksättning av behållaren

Skruva i pumpen (3) och drag fast den. Lös, genom lätta tryckningar och vridningar, pumphandtaget ur låsläget. Pumpa upp trycket tills den röda markeringen på säkerhetsventilen (1) har nåtts. Arbetstrycket har nu uppnåtts. Fixera pumphandtaget igen i låsläget.

Förflyttning av apparaten

Apparaten kan antingen bäras i handen med pumphandtaget i låsläget eller över axeln med bärremmen.

Sprutning

Genom att trycka på pistolgreppet sprutas sprutmedlet ut. Sprutbilden kan regleras efter behov genom vridning av den räfflade delen av det inställbara reglermunstycket.

Trycksänkning

Efter avslutad sprutning, eller innan pumpen skruvas av för påfyllning eller tömning, ska trycket, genom upplyftning av säkerhetsventilen (1), släppas ut. Därvid ska apparaten hållas snett ut ifrån kroppen.

Skötsel och service

- Efter användning ska apparaten tömmas; lämna aldrig sprutmedel kvar i apparaten.
- Skruva ur pumpen och töm behållaren.
- Apparaten ska tvättas med lämpligt medel och sedan spolas ur med klart vatten; använd inte hett vatten (max. 30°C / 86°F).
- Lagra apparaten frostfritt. Sprutröret kan under lagringen hängas på pumphandtaget.
- Akta speciellt på alla förbrukningsmaterial som munstycke och packningar. Munstycket (13) ska rengöras periodiskt. Dessa delar är lätt utbytbara.
- Kolvstången, gångan på pumpröret och o-ringen (4) ska periodiskt oljas in lätt. (se → Oil). Om apparaten inte används, ska pumpen bara skruvas på lätt.
- Rengör inte munstycket med hårda föremål eller blås ur det med munnen. Mest lämpad är en hand- eller tandborste.
- Apparaten torkas genom att den utan pump (3) ställs upp och ner och lämnas öppen.

Reservdelar och reparationer

Om någon del visar förslitning eller är skadad, ska den omedelbart ersättas. Använd därför enbart BIRCHMEIER originaldelar (se reservdelslistan).

Garanti

- Förutsättning för garantiätaganden är fackmässig lagring och användning av våra apparater helt enligt den vid leveransen giltiga bruksanvisningen (inkl. hänvisningar på apparaterna), vilka bildar en integrerad del av vårt avtal. Eventuella skador som faller inom vårt ansvarsområde, måste meddelas till oss skriftligen omedelbart efter deras upptäckt.
- Uttryckligen utesluten från garantin och ansvarsskyldigheten är skador och fel:
 - beroende på att våra instruktioner och användningsrekommendationer inte har följts, som t.ex. ofackmässigt användande eller bristande underhåll av våra apparater;
 - beroende på kemisk påverkan eller normal förslitning;
 - beroende på skadeorsaker som ligger utanför vårt inflytande och ansvarsområde, som t.ex. mekanisk åverkan, högre makt.
- Garanti- och ansvarsskyldighetsanspråken upphör om ägaren eller tredje person utför ändringar eller ofackmässiga reparationer på apparaten.
- Från garantin och ansvarsskyldigheten är alla anspråk uteslutna som går utanför de ovan nämnda förpliktelseerna. All ansvarsskyldighet, om lagen så tillåter, är uttryckligen utesluten. Speciellt är all ansvarsskyldighet för rena förmögenhetsskador som förlorad inkomst, arbetstid bortfall, driftstopp osv. uttryckligen utesluten.

Laga domstol: Baden, Schweiz

Tillämplig lag: Schweizisk lag

- Ytterligare informationer över användning eller underhåll av apparaten fås ifrån er handlare.

Tekniska data

Tillåtet arbetstryck	max. 3 bar	(max. 43.51 psi)
Tillåten temperatur	5°C - 30°C	(41°F - 86°F)
Behållarens innehåll	7 liter	(1.82 US Gal)
Fyllmängd	5 liter	(1.30 US Gal)
Sprutmängd vid 3 bar	dimma 0.46 liter/min.	(0.12 US Gal / min.)
Reglerventil	stråle 1.22 liter/min.	(0.32 US Gal / min.)



www.birchmeier.com

Birchmeier Sprühtechnik AG
Im Stetterfeld 1
5608 Stetten
Schweiz

T +41 56 485 81 81
F +41 56 485 81 82

05/2024/119/13701