

DE Gebrauchsanleitung – Schubkarrensprühgeräte

EN Instruction for use – Wheelbarrow sprayers

FR Mode d'emploi – Pulvérisateurs sur chariot

IT Istruzione per l'uso – Spruzzatori su carriola

A 130 Benzin / Elektro

130 Liter / max. 25 bar



max.
25 bar



1



Garden



pH 7-14



pH 1-7



Solvent

Art.Nr. 11868701



Art.Nr. 11868801 (EU)

Art.Nr. 12161501 (CH)



Unbedingt vor Erstgebrauch lesen
Please read carefully before first use
A lire impérativement avant la première utilisation
Da leggere assolutamente prima della messa in funzione per la prima volta

Originalgebrauchsanleitung
Original instruction for use
Instructions d'utilisation originales
Istruzioni per l'uso originali

Beigelegte Sicherheitshinweise lesen
Please read the enclosed safety instructions
Lire les instructions de sécurité jointes
Leggere le indicazioni di sicurezza allegato



Made in Switzerland

Wichtig!

Lesen sie die Gebrauchsanleitung vor der ersten Inbetriebnahme vollständig durch. Der Anwender haftet für Schäden, die durch Nichteinhaltung dieser Vorschriften entstehen.

Warnung!

- Das Gerät darf nur von gut instruierten Personen bedient werden. Bei Weitergabe an Dritte muss die Gebrauchsanleitung unbedingt mitgegeben werden.
- Der Bediener ist gegenüber Dritten, insbesondere Kindern und Haustieren dafür verantwortlich, dass diese genügend Abstand von ihm haben. Für direkten oder indirekten Schaden haftet der Bediener.
- Im Umgang mit Chemikalien und Pflanzenschutzmittel ist der Kontakt mit den Augen und der Haut zu vermeiden. Deshalb ist es notwendig, geeignete Schutzkleider, Schutzmaske, Schutzbrille und Gummihandschuhe zu tragen.
- Verstopfte Ventile und Düsen nie mit dem Mund durchblasen (Vergiftungsgefahr!).
- Chemikalien und Pflanzenschutzmittel dürfen nicht in andere Behälter (Flaschen, Dosen, etc.) abgefüllt werden und sind für Kinder unerreichbar aufzubewahren.
- Nie gegen den Wind oder bei zu starkem Wind sprühen. Nicht mehr Sprühmedium ausbringen, als für die zu behandelnde Fläche notwendig ist.
- Verwenden Sie das Gerät nie in geschlossenen Räumen. Auspuffgase können Ihr Leben gefährden!

Sicherheitshinweise

- Vor jedem Gebrauch ist sicherzustellen, dass das Gerät ordnungsgemäss zusammengebaut, nicht beschädigt und funktionstüchtig ist. Beschädigte Teile dürfen nicht weiter verwendet werden.
- Es wird ausdrücklich darauf hingewiesen, dass jegliche Manipulation am Gerät unzulässig ist. In diesem Fall erlöschen jegliche Garantie- und Haftungsansprüche gegenüber der BIRCHMEIER Sprühtechnik AG.
- Wartungs- und Reparaturarbeiten dürfen nur durch gut instruiertes Personal oder durch den Fachhändler ausgeführt werden. Es sind ausschliesslich BIRCHMEIER-Originalteile zu verwenden.
- Bei ungewöhnlichen Vibrationen ist das Gerät abzuschalten. Wenden Sie sich an Ihren Fachhändler.
- Das Gerät darf nicht gekippt werden, wenn sich im Tank Benzin befindet.
- Das Gerät nicht an der Sonne stehen lassen. Hitze- und Frosteinwirkung können das Gerät beschädigen.
- Das Gerät ist nach jedem Gebrauch zu entleeren und gründlich mit Wasser zu reinigen. Dabei ist zu beachten, dass die Gewässer nicht verschmutzt werden.
- Die Entsorgung der im Flüssigkeitstank verbliebenen Chemikalien oder Pflanzenschutzmittel und deren Satz muss den entsprechend, gültigen Sicherheitsregeln erfolgen. Wenden Sie hierfür die gültigen Regeln des Chemikalienherstellers an.
- Nur an einer mit Fehlerstrom-Schutzschalter ausgerüsteten Steckdose verwenden.
- Nicht mit Wasser reinigen.

Handhabung des Gerätes**Füllen des Behälters**

1. Informieren Sie sich beim Chemikalien- oder Pflanzenschutzmittel-Hersteller über die richtige Dosierung.
2. Beachten Sie, dass Sie eine geeignete Schutzausrüstung (Schutzbrille, Atmungsmaske, Handschuhe, etc.) tragen.
3. Mischen Sie das Präparat in einem separaten Behälter gemäss den Angaben der Herstellerfirma.
4. Füllen Sie den Flüssigkeitsbehälter immer durch das Einfüllsieb und achten Sie darauf, dass nichts überläuft.
5. Schliessen Sie den Deckel fest zu.

Vorbereiten des Gerätes

- Überprüfen Sie, ob das Sicherheitsventil entlastet ist.
- Stellen Sie sicher, dass alle Anschlüsse fest montiert sind.

Handhabung des Benzinmotors

Lesen Sie unbedingt die beigelegte Bedienungsanleitung des Benzinmotors durch. Dort finden Sie alle Angaben über Handhabung, Wartung und Unterhalt.

Handhabung des Elektromotors

Stecken Sie den Netzstecker in eine geerdete, mit einem Fehlerstrom-Schutzschalter ausgerüstete Steckdose. Schalten Sie den Motor am Hauptschalter ein.

Einstellen des Arbeitsdruckes

Wenn der Motor läuft und Sie mit der Arbeit beginnen wollen, müssen Sie den gewünschten Arbeitsdruck einstellen. Warten Sie zuerst, bis keine Luft mehr im Pumpsystem vorhanden ist. Danach bringen Sie den Bügel am Sicherheitsventil in die gewünschte Stellung (Stufe 1 - 4) (6/12/18/25 bar) und betätigen Sie den Spannhebel, so dass der Arbeitsdruck wirksam wird. Am Manometer kann der eingestellte Wert überprüft werden. Zuletzt öffnen Sie den Kugelhahn, um mit der Arbeit zu beginnen.

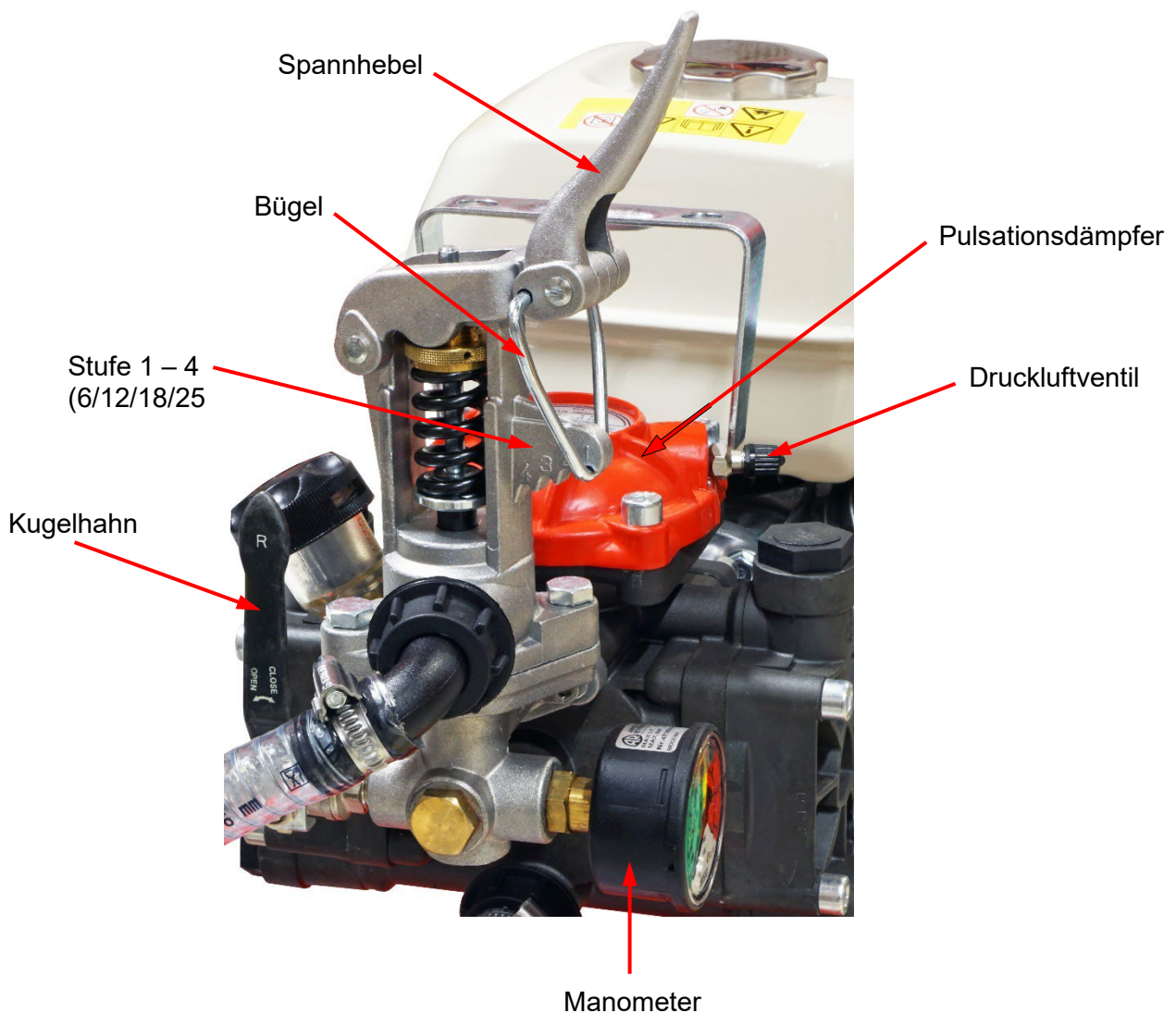
Handhabung Pulsationsdämpfer

Pulsationsdämpfer alle 50 Betriebsstunden über das Druckluftventil auf ca. 6 bar auffüllen bzw. vorspannen.

Sicherheitsventil

Entlastetes Sicherheitsventil auf **Stufe 1**

Max. Druck auf **Stufe 4**



Überprüfung der Dosiergenauigkeit

Stellen Sie am Sicherheitsventil den Druck auf 10 bar ein und lassen Sie das Gerät während einer Minute laufen. Die Flüssigkeit sammeln Sie in einem Messbecher.

Plattendüse

Bohrung \varnothing 1.5 mm 2.8 - 3.2 l/min

Bohrung \varnothing 2.0 mm 6.3 - 6.7 l/min

Entleerung und Reinigung

Entleeren und reinigen Sie das Gerät nach den nachfolgenden Anweisungen.

Reinigung und Pflege

1. Nach jedem Gebrauch ist das Gerät zu entleeren. Niemals das Sprühmedium im Gerät aufbewahren.
2. Öffnen Sie das Ablassventil und entleeren Sie den Behälter. Fangen Sie das Restmittel auf und entsorgen Sie es nach den Angaben des Chemikalienherstellers.
3. Reinigen Sie das Gerät mit einem geeigneten Mittel.
4. Füllen Sie den Behälter mit sauberem Wasser und spülen Sie das Gerät inkl. Schlauch und Sprührohr durch.
5. Lassen Sie das Restwasser abfließen.
6. Reinigen Sie die Düse und den Filter. Die Düse darf nicht mit einem harten Gegenstand gereinigt oder mit dem Mund durchgeblasen werden. Am besten eignet sich dafür eine Hand- oder Zahnbürste.
7. Ersetzen Sie defekte Düsen, Filter und Dichtungen.
8. Lassen Sie das Gerät zum Trocknen offen stehen.

Aufbewahrung

Wenn Sie Ihr Gerät für eine längere Zeit nicht benutzen, befolgen Sie folgende Anweisungen:

1. Reinigen Sie das Gerät gemäss „Reinigung und Pflege“.
2. Befolgen Sie die Anweisungen gemäss der beigelegten Bedienungsanleitung des Benzinmotors.
3. Bewahren Sie das Gerät an einem frost- und hitzesicheren Ort auf. (Das Gerät kann bei Temperaturen unter 0°C und über 30°C zerstört werden).

Garantie

- Wir gewähren Ihnen eine Garantie von 12 Monaten ab dem Verkaufsdatum. Während dieser Garantiedauer beheben wir kostenlos Mängel des Gerätes, die auf Material- oder Fabrikationsfehler beruhen, entweder durch Reparatur oder Austausch von Teilen oder des ganzen Gerätes.
- Von der Garantie ausgeschlossen sind Schäden, die auf unsachgemässen Gebrauch, mangelhaften Unterhalt oder normalen Verschleiss (z.B. Dichtungen) zurückzuführen sind.
- Die Garantie erlischt, wenn der Besitzer oder Drittpersonen Änderungen oder unsachgemässe Reparaturen am Gerät vornehmen.
- Die Garantie schliesst Rechtsansprüche aus, welche über die oben genannten Verpflichtungen hinausgehen. Es wird jede Haftpflicht, soweit gesetzlich zulässig, wegbedungen.
- Gerichtsstand: Baden, Schweiz
- Anwendbares Recht: Schweizerisches Recht
- Für weitere Auskünfte über Handhabung oder Unterhalt des Gerätes wenden Sie sich an Ihren Fachhändler.

Technische Daten

Länge x Breite x Höhe:	950 mm x 790 mm x 1080 mm
Elektromotor:	1.1 kW 230 V / 50 Hz
Benzinmotor:	(siehe beigelegte Anleitung)
Fördermenge:	max. 25 l/min
Betriebsdruck:	max. 25 bar
Sprühhöhe:	ca. 10 m
Flüssigkeitstank:	130 l
Gewicht Benzin / Elektro:	60 kg / 55 kg (inkl. Antrieb und Haspel)
Pumpen-Öl:	SAE 30
Max. Schalldruckpegel für Elektromotor:	76 db
Max. Schalldruckpegel für Benzinmotor GP 160:	87 db
Schutzart Elektromotor:	IP 54 / Schutz gegen allseitiges Spritzwasser

Massnahmen bei Störungen

Die folgende Checkliste soll Ihnen bei der Behebung von kleineren Störungen behilflich sein. Sollten Sie das Problem trotzdem nicht lösen können, gehen Sie zu Ihrem Fachhändler.

Die Pumpe saugt nicht an.

Ist der Saugfilter sauber?

Reinigen Sie den Saugfilter.

Hat es eine undichte Stelle?

Kontrollieren Sie alle Verschraubungen der Saugleitung.

Sind alle Teile richtig montiert?

Überprüfen Sie die Saug- und Druckventile auf deren richtige Montage.

Flüssigkeit tritt ruckweise aus.

Wie hoch ist der Arbeitsdruck?

Stellen Sie den Arbeitsdruck auf min. 5 bar ein. Erhöhen Sie ihn bei Bedarf.

Ist ein Fremdkörper im Saugsystem?

Untersuchen Sie alle Elemente des Saugsystems auf Fremdkörper.

Fördermenge nimmt ab - Pumpe verursacht Lärm.

Hat die Pumpe genügend Öl?

Kontrollieren Sie den Ölstand im Ölschauglas. Füllen sie gegebenenfalls Öl (SAE 30) nach.

Verfärbt sich das Öl oder überläuft das Ölschauglas?

Die Membranen sind beschädigt. Demontieren Sie den Pumpendeckel und ersetzen Sie die Membranen.

Nehmen Sie einen Ölwechsel vor!

Bei Problemen mit dem Motor sehen Sie bitte in der beiliegenden Gebrauchsanweisung nach.

EU Konformitätserklärung

Wir Birchmeier Sprühtechnik AG
 Im Stetterfeld 1
 CH-5608 Stetten

bestätigen hiermit, dass die Motor-Sprühgeräte

Modell: A 130 Benzin, Honda
 A 130 Elektro, AR 252 EL

aufgrund der Konzipierung und Bauart sowie in der von uns in Verkehr gebrachten Ausführung, den einschlägigen grundlegenden Sicherheits- und Gesundheitsanforderungen der EU-Richtlinien entsprechen.

Einschlägige Richtlinien:

2014/35/EU, 2014/30/EU, 2006/42/EG, 2009/127/EG

Es ist durch interne Massnahmen sichergestellt, dass die Seriegeräte immer den Anforderungen der aktuellen EG-Richtlinien und den angewandten Normen entsprechen.
Der Unterzeichnende handelt im Auftrag und mit Vollmacht der Geschäftsleitung.

Stetten, 06.02.2012



M. Zaugg
Leiter Entwicklung & Konstruktion

Important!

Make sure to read the user's manual prior to taking the sprayer into service for the first time. The manufacturer shall not be held liable for damages resulting from neglect to observe these instructions.

en

Warning!



- The sprayer may only be used by well-instructed persons. When the sprayer is passed on to others, it must definitely be accompanied by the user's manual.
- The user has the responsibility for maintaining an adequate distance away from third parties, in particular from children and domestic animals. The user carries the liability for both direct and indirect damages.
- In the handling of chemicals and plant-care agents it is essential to ensure that contact with the eyes and skin is avoided. The wearing of suitable protective clothing, a breathing mask, safety glasses and rubber gloves is therefore imperative.
- Never blow out clogged valves and nozzles with the mouth (toxication hazard!)
- Chemicals and plant-care agents may not be filled into other containers (bottles, cans etc.), and must be stored out of reach of children.
- Never spray against the wind or under excessively windy conditions. Do not apply more spraying medium to the surface to be treated than necessary.
- Never use the sprayer in closed rooms. Exhaust gases can be lethal!

Notes of safety

- Before each use of the sprayer, make sure that it is correctly assembled, in an undamaged condition and operational. The use of parts which have been damaged is prohibited.
- It is expressly noted that any and all alterations to the sprayer are not allowed. In the event of such alterations, BIRCHMEIER Sprühtechnik AG disclaims any and all warranties and liabilities.
- Maintenance and repair work may performed only be well-instructed personnel, or by your Birchmeier dealer. Use exclusively original BIRCHMEIER parts.
- In the event of unusual vibrations, the sprayer is to be shut down immediately. Consult your dealer.
- The sprayer may not be tipped over with fuel still in the tank.
- Do not let the sprayer stand exposed to the sun. It can be damaged by the effects of heat and frost.
- After each use empty the sprayer and clean it thoroughly with water. Make sure that no pollution of the environment is caused.
- The chemicals or plant-care agents and their residues remaining in the tank must be disposed in accordance with the appertaining safety regulations. For this purpose, follow the chemical manufacturer's instructions.

Preparing the sprayer

Filling the tank

1. Inform yourself of the chemical or pesticide manufacturer's instructions on the correct dosages.
2. Make sure that you are wearing appropriate protective apparel (protective glasses, breathing mask, gloves etc.).
3. Mix the medium in a separate tank according to the manufacturer's instructions.
4. Fill the medium tank, making sure not to spill any medium.
5. Close the cover tightly.

Preparation of the sprayer

- Make sure that the safety relief valve is released.
- Check to ensure that all connections have been tightly fitted.

Operation of the gasoline engine

Definitely make sure to read the gasoline engine operating manual which contains all information relating to operation, service and maintenance of the engine.

Operation of the electric motor

Plug the power connector into a grounded power outlet equipped with a fault current protection switch. Turn the motor on with by switching the main switch.

Adjusting the spraying pressure

Once the engine is running and you are about to start work, the desired spraying pressure must be adjusted. First wait until all the air has been discharged out of the pump system. Then bring the clip of the safety relief valve into the desired position (steps 1 - 4) (6/12/18/25 bar) and operate the compression lever such that the spraying pressure takes effect. Check the adjusted value on the pressure gauge. Finally, open the ball valve to start working.

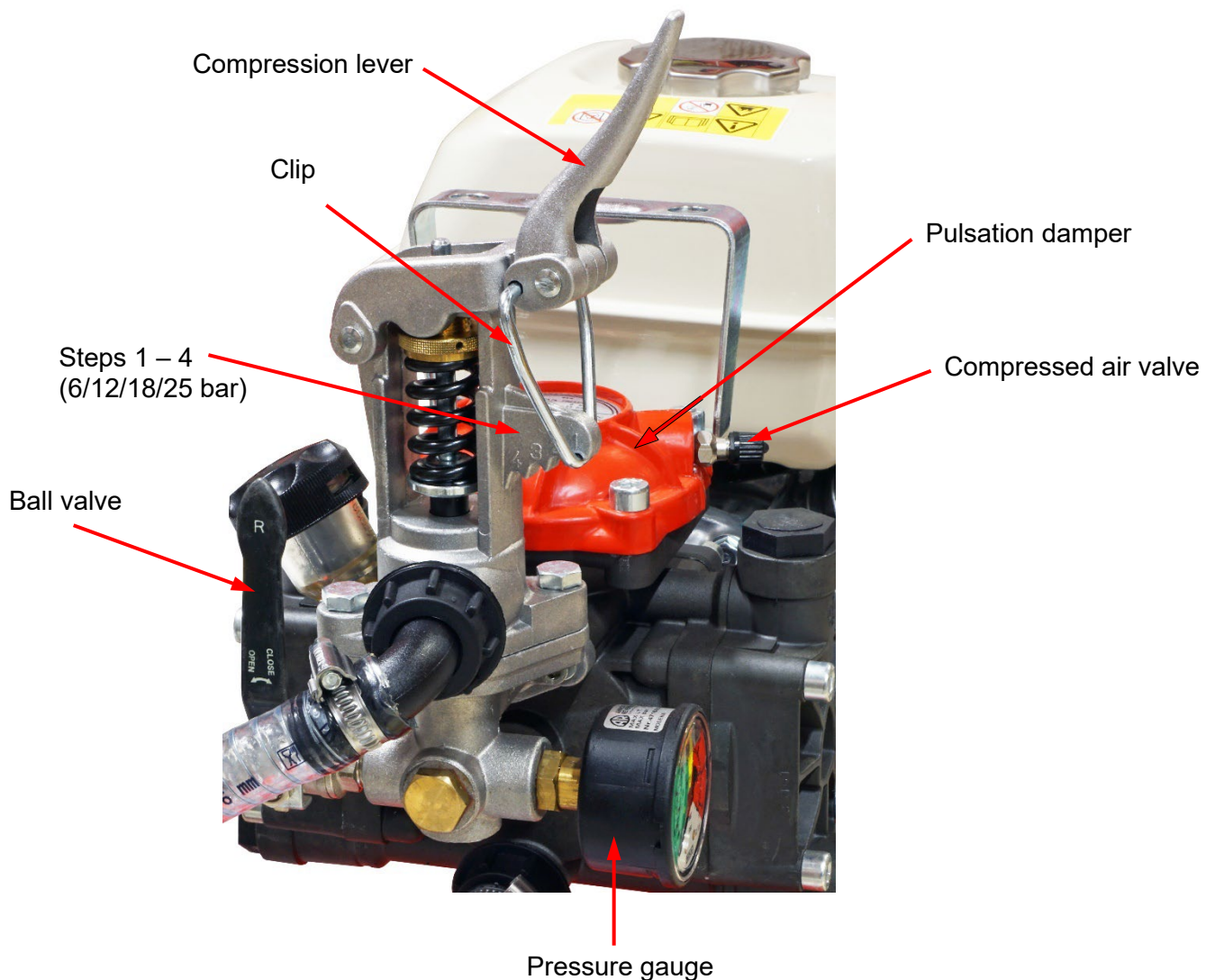
Use of the pulsation damper

The pulsation damper has to be filled or preloaded every 50 operating hours through the compressed air valve with approx. 6 bar.

Safety valve

Released safety valve at **step 1**

Max. pressure at **step 4**



Checking the delivery accuracy

Adjust the safety relief valve to a pressure of 10 bar and allow the sprayer to run for one minute. Catch the liquid in a measuring cup.

Plate nozzle

Bore Ø 1.5 mm 2.8 - 3.2 l/min

Bore Ø 2.0 mm 6.3 - 6.7 l/min

Draining and cleaning

Drain and clean the sprayer according to the following instructions.

Cleaning and servicing

1. Drain the sprayer after each use. Never use the sprayer to store spraying fluid.
2. Open the drain valve and drain the tank into a container and dispose of the remaining fluid according to the chemical manufacturer's instructions.
3. Clean the sprayer with an appropriate agent.
4. Fill the tank with clean water and flush out the sprayer, including hose and spray lance.
5. Drain out the remaining water.
6. Clean the nozzle and filter. The nozzle may not be cleaned with a hard object, or blown through with the mouth. It is best to use a hand brush or a toothbrush.
7. Change defective nozzles, filters, gaskets and seals.
8. Allow the sprayer to dry out in the open condition.

Storage

If you not planning to use your sprayer for a prolonged time, follow these instructions:

1. Clean the sprayer as per "Cleaning and Service".
2. Follow the instructions according to the accompanying gasoline engine operating manual.
3. Store the sprayer in a place protected against frost and heat (temperatures below 0°C and above 30°C can destroy the sprayer).

Warranty

- We hereby warrant that for a period of 12 months from the date of sale we will rectify free of charge defects which are due to deficiencies in materials or manufacture, either by repair or replacement of parts, or of the entire sprayer.
- Excluded from the warranty are damages due to improper use, inadequate maintenance or normal wear (e.g. seals).
- The warranty becomes null and void if the user or third persons makes alterations to or inexpert repairs on the sprayer.
- Excluded from the warranty are all legal claims over and beyond the aforementioned obligations. Any and all liability is disclaimed, except as prescribed by law.
- Legal venue: Baden, Switzerland.
- Governing law: Swiss law.
- For further information on the handling or maintenance of the sprayer, please consult your dealer.

Specifications

Height x Width x Length:	950 mm x 790 mm x 1080 mm
Electric motor:	1.1 kW 230 V / 50 Hz
Gasoline engine:	(see accompanying manual)
Delivery rate:	25 l/min
Spraying pressure:	25 bar
Spraying height:	Approx. 10 m
Fluid tank :	130 l
Weight gasoline / electric:	60 kg / 55 kg (incl. pump engine and hose winch)
Pump oil:	SAE 30
Max. sound pressure level for electric motor:	76 db
Max. sound pressure level for gasoline engine GP 160:	87 db
Ingress protection code of the electric motor:	IP 54 / Protected from water spray from any direction

Troubleshooting

The purpose of this checklist is to assist you in rectifying minor malfunctions. If despite these efforts the problem still cannot be solved, please consult your dealer.

The pump does not prime:

Is the intake filter clean?

Clean the intake filter.

Does the sprayer have a leak?

Check all unions of the intake line.

Have all parts been correctly fitted?

Check the intake and discharge valves for correct fitting.

Fluid emits erratically:

What is the spraying pressure?

Adjust the spraying pressure to 5 bar. Increase the pressure as required.

Is there a foreign object in the intake system?

Examine all intake system elements for foreign objects.

Delivery rate decays - pump noisy:

Does the pump get enough oil?

Check the oil level in the oil gauge glass. Add oil if necessary (SAE 30).

Does the oil discolor, or does the oil gauge glass overflow?

The diaphragms are damaged. Remove the pump cover and replace the diaphragms. Change the oil!

In the case of problems with the engine please refer to the accompanying operating instructions.

EU declaration of conformity

We Birchmeier Sprühtechnik AG
 Im Stetterfeld 1
 CH-5608 Stetten

hereby declare, that the motor sprayers

Model: A 130 Benzin, Honda
A 130 Elektro, AR 252 EL

described below conforms to the relevant fundamental safety and health requirements of the appropriate EU Directives both in its basic design and construction as well as in the version marketed by us.

Directives pertinentes:

2014/35/EU, 2014/30/EU, 2006/42/EG, 2009/127/EG

Appropriate internal measures have been taken to ensure that series-production units conform at all times to the requirements of current CE Directives and relevant standards.
The signatory is empowered to represent and act on behalf of the company management.

Stetten, 06.02.2012



M. Zaugg
Head of Development & Construction

Important!

Lire intégralement le mode d'emploi avant la première mise en service. L'utilisateur assumera la responsabilité des dommages qui résultent du non-respect de ces prescriptions.

fr

Mise en garde!

- L'appareil doit uniquement être utilisé par des personnes adéquatement formées. En cas de cession à des tiers, il faudra obligatoirement leur remettre en même temps le mode d'emploi.
- L'opérateur doit faire attention à la présence de tiers, en particulier d'enfants et d'animaux domestiques, et respecter une distance suffisante par rapport à eux. Il assumera la responsabilité des dommages directs ou indirects qu'il occasionne.
- Durant toute manipulation de produits chimiques et de produits phytosanitaires, il faudra éviter tout contact avec les yeux et la peau. C'est pourquoi il est indispensable de porter des vêtements de protection appropriés, un masque de protection, des lunettes de sécurité et des gants en caoutchouc.
- Ne jamais essayer de déboucher des vannes et des buses colmatées en soufflant dedans (risque d'intoxication!).
- Les produits chimiques et les produits phytosanitaires ne doivent pas être transférés dans d'autres récipients (bouteilles, boîtes, etc.) et doivent être entreposés hors de portée des enfants.
- Ne jamais pulvériser contre la direction du vent ou quand le vent souffle trop fort. Ne pas verser davantage de produit de pulvérisation que ce qui est nécessaire pour la surface à traiter.
- Ne jamais utiliser l'appareil dans des locaux fermés. Les gaz d'échappement peuvent vous faire courir un risque mortel !
- Utiliser uniquement sur une prise équipée d'un disjoncteur différentiel.
- Ne nettoyez pas avec de l'eau.

Consignes de sécurité

- Avant toute utilisation, il faut s'assurer que l'appareil a été correctement monté, n'est pas endommagé et est apte au fonctionnement. Les pièces défectueuses ne doivent plus être réutilisées.
- Nous attirons expressément votre attention sur le fait que toute intervention de votre part sur l'appareil est interdite. Dans ce cas, vous perdez tous vos droits à la garantie et BIRCHMEIER Sprühtechnik AG sera déchargée de toute responsabilité.
- Les travaux d'entretien et de réparation ne doivent être effectués que par un personnel adéquatement qualifié ou par le distributeur spécialisé. Il faudra exclusivement utiliser des pièces de rechange BIRCHMEIER d'origine.
- En cas de vibration inhabituelles, l'appareil devra être immédiatement arrêté. S'adresser au distributeur spécialisé compétent.
- L'appareil ne doit pas être basculé si son réservoir contient du carburant.
- L'appareil ne doit pas être exposé au rayonnement du soleil. Les effets de la chaleur et du gel peuvent endommager l'appareil.
- L'appareil doit être vidé après chaque usage et nettoyé à fond avec de l'eau. Il faudra veiller à ce moment-là à ne pas polluer les cours d'eau.
- L'évacuation des produits chimiques ou des produits phytosanitaires qui sont restés dans le réservoir de liquide et de leur dépôt doit se faire selon les règles de sécurité en vigueur. Appliquer à cette fin les règles prescrites par le fabricant du produit chimique.

Maniement de l'appareil

Remplissage du récipient

1. Se renseigner auprès du fabricant de produits chimiques ou de produits phytosanitaires quant au dosage adéquat.
2. Veiller à porter l'équipement de protection approprié (lunettes de sécurité, masque respiratoire, gants, etc.).
3. Mélanger la préparation dans un récipient séparé conformément aux instructions du fabricant.
4. Remplir le réservoir de liquide et faire attention qu'il ne déborde pas.
5. Fermer solidement le couvercle.

Préparation de l'appareil

- Contrôlez que la soupape de sécurité soit déchargée.
- Assurez-vous que tous les raccords soient bien fixés.

Maniement du moteur à essence

Lisez absolument le mode d'emploi pour le moteur à essence annexé. Vous y trouverez toutes les indications sur le maniement, la maintenance et l'entretien.

Maniement du moteur électrique

Placer la fiche dans une prise avec conducteur de terre, équipée d'un disjoncteur à courant de défaut. Enclenchez le moteur à l'aide de l'interrupteur principal.

Réglage de la pression de service

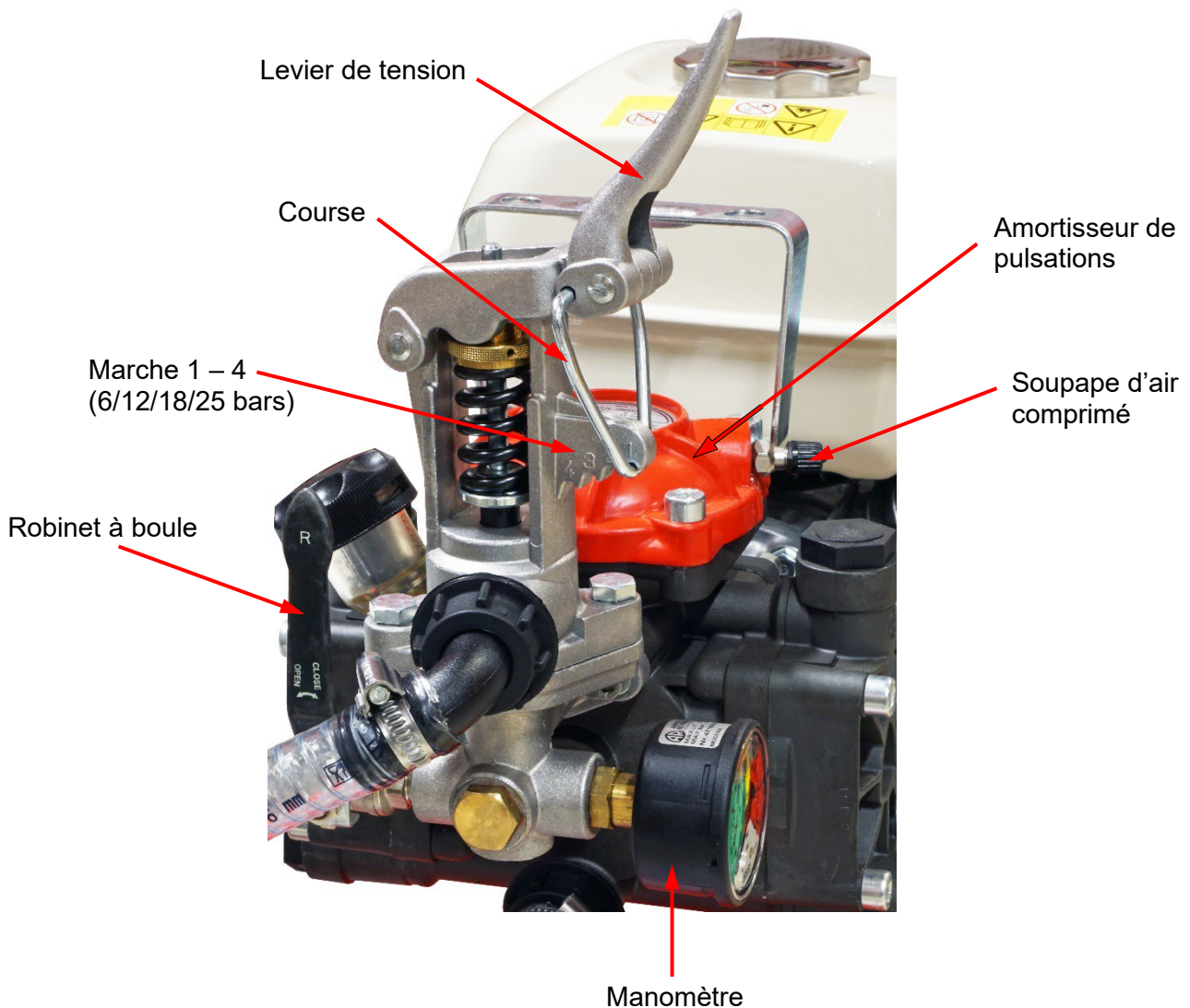
Après mise en route du moteur, lorsque vous désirez débiter le travail, il est indispensable de régler la pression de service souhaitée. Attendez tout d'abord qu'il n'y ait plus d'air dans le système de pompe. Ensuite, amenez la boucle de la soupape de sécurité à la position souhaitée (position 1 - 4) (6/12/18/25 bars) et actionnez le levier de tension de manière à ce que la pression de service devienne effective. La valeur réglée peut alors être contrôlée sur le manomètre. Enfin ouvrez la vanne sphérique afin de commencer le travail.

Maniement de l'amortisseur de pulsations

Remplir l'amortisseur de pulsations toute les 50 heures de fonctionnement via de la soupape d'air comprimé à environ 6 bar, respectivement le précharger.

Soupape de sécurité

Soupape de sécurité déchargée **sur position 1**
Pression max. **sur position 4**



Contrôle de la précision du dosage

Réglez la pression sur la soupape de sécurité à 10 bars et laissez fonctionner l'appareil pendant une minute. Collectez le liquide dans un récipient calibré.

Buse à clapet

Alésage Ø 1.5 mm 2.8 - 3.2 l/min

Alésage Ø 2.0 mm 6.3 - 6.7 l/min

Nettoyage et soins

1. Après chaque utilisation l'appareil doit être vidangé. Ne jamais conserver le liquide d'aspersion dans l'appareil.
2. Ouvrez la soupape de vidange et videz le récipient. Collectez le produit résiduel et éliminez-le selon les indications du fabricant de produits chimiques.
3. Nettoyez l'appareil avec un produit adéquat.
4. Remplissez le réservoir avec de l'eau propre et rincez de part en part l'appareil ainsi que le tuyau et la buse d'aspersion.
5. Laissez couler l'eau résiduelle.
6. Nettoyez la buse et le filtre. La buse ne doit pas être nettoyée avec un objet rigide ou soufflée avec la bouche. Le moyen le plus approprié est une brosse ou une brosse à dents.
7. Remplacez les buses, filtres et joints défectueux
8. Laissez l'appareil ouvert pour le séchage.

Entreposage

Si votre appareil n'est pas utilisé pendant une période prolongée, il faudra suivre les instructions suivantes:

1. Nettoyer l'appareil conformément à "Soin et entretien".
2. Veuillez observer les instructions selon le mode d'emploi annexé du moteur à essence.
3. Conservez l'appareil à l'abri du gel et de la chaleur. (L'appareil peut être endommagé lors de températures inférieures à 0°C et supérieures à 30°C.)

Garantie

- Nous vous apportons une garantie de 12 mois à partir de la date d'achat. Pendant cette période de garantie, nous remédierons gratuitement aux défaillances de l'appareil qui sont imputables à des défauts de matière ou des vices de fabrication, que ce soit par réparation ou par échange de pièces ou de l'ensemble de l'appareil.
- Sont exclus de la garantie les dommages qui résultent d'une utilisation non appropriée, d'un défaut d'entretien ou de l'usure normale (par exemple les joints d'étanchéité).
- La garantie expire si le propriétaire ou des tiers apporte des modifications ou fait des réparations non appropriées sur l'appareil.
- La garantie exclut les prétentions à un droit qui vont au-delà des obligations susmentionnées. Nous excluons toute responsabilité légale dans la mesure où la loi le permet.
- Juridiction de compétence: Baden, Suisse.
- Droit applicable: le droit Suisse.
- Pour plus de renseignements sur le maniement ou l'entretien de l'appareil, nous vous conseillons de vous adresser à votre distributeur spécialisé.

Données techniques

Hauteur x Largeur x Longueur :	950 mm x 790 mm x 1080 mm
Moteur électrique:	1.1 kW 230 V / 50 Hz
Moteur à essence:	(Voir mode d'emploi approprié)
Débit:	25 l/min max.
Pression de service:	25 bar max.
Hauteur d'aspersion:	env. 10 m
Réservoir pour liquide:	130 l
Poids essence / électrique:	60 kg / 55 kg (pompe et dévidoir inclu)
Huile de pompe:	SAE 30
Niveau de pression acoustique maximale pour moteur électrique:	76 db
Niveau de pression acoustique Pour moteur à essence GP 160:	87 db
Degré de protection moteur électrique :	IP 54 / Protection contre les projections d'eau de tous les côtés

Mesures à prendre en cas de défauts de fonctionnement

La liste de contrôle ci-après vous sera utile pour remédier aux perturbations mineures. Si malgré tout elle ne vous permet pas de résoudre le problème, veuillez consulter votre distributeur spécialisé.

La pompe ne s'amorce pas

Le filtre d'aspiration est-il propre?

Nettoyez le filtre d'aspiration.

Y a-t'il un endroit non étanche?

Contrôlez tous les raccords de la ligne d'aspiration.

Toutes les parties sont-elles montées correctement?

Contrôlez le montage correct des soupapes d'aspiration et de pression.

Le liquide est éjecté par saccades

Quelle est la pression de service?

Réglez la pression de service au minimum à 5 bars. *Augmentez en cas de besoin.*

Un corps étranger est-il présent dans le système d'aspiration?

Recherchez un corps étranger dans tous les éléments du système d'aspiration.

Le débit décroît et la pompe émet du bruit

La pompe a-t-elle suffisamment d'huile?

Contrôlez le niveau d'huile dans le regard d'huile. *Remplissez d'huile le cas échéant (SAE 30).*

L'huile change-elle de couleur ou le regard d'huile déborde-t'il?

Les membranes sont endommagées. *Démontez le couvercle de pompe et remplacez les membranes.*

Effectuez une vidange!

Lors de problèmes avec le moteur veuillez observer le mode d'emploi correspondant.

Déclaration UE de conformité

Nous Birchmeier Sprühtechnik AG
 Im Stetterfeld 1
 CH 5608 Stetten

par la présente, nous déclarons que les pulvérisateurs à moteur

**Produit: A 130 Benzin, Honda
 A 130 Elektro, AR 252 EL**

ci-après répond, suite à sa conception et sa construction ainsi que de par le modèle que nous avons mis sur le marché, aux exigences de sécurité et d'hygiène en vigueur de la directive européenne.
En cas de modification de la machine effectuée sans notre accord, cette déclaration sera caduque.

Directives pertinentes

2014/35/UE, 2014/30/UE, 2006/42/CE, 2009/127/CE

La conformité permanente des appareils de série avec les exigences consignées dans les directives actuelles de la CE et avec les normes appliquées, est garantie par des mesures internes.
Le soussigné agit par ordre et avec les pleins pouvoirs de la Direction commerciale.

Stetten, 06.02.2012



M. Zaugg
Responsable Département Construction

Importante!

Prima di mettere in funzione l'apparecchio leggere per intero queste istruzioni per l'uso. L'utilizzatore è responsabile di eventuali danni causati dalla mancata osservanza delle presenti disposizioni.

it

Avvertenza!



- L'apparecchio può essere utilizzato solo da persone appositamente addestrate. In caso di cessione a terzi, il nebulizzatore deve essere consegnato insieme alle presenti istruzioni.
- È responsabilità dell'utilizzatore nei confronti di terzi, in particolare di bambini e animali domestici, mantenersi ad una distanza sufficiente. L'utilizzatore è responsabile di eventuali danni diretti o indiretti.
- Se si utilizzano prodotti chimici e fitofarmaci, evitare il contatto con gli occhi e la pelle. Pertanto è necessario indossare un abbigliamento idoneo, maschera e occhiali di protezione e guanti in gomma.
- Non cercare di liberare valvole e bocchettoni otturati soffiando con la bocca (pericolo di intossicazione!).
- I prodotti chimici e i fitofarmaci non devono travasati in altri contenitori (bottiglie, scatole di metallo, ecc.) e devono essere conservati lontani dalla portata dei bambini.
- Non utilizzare mai il nebulizzatore controvento o in presenza di forte vento. Non spruzzare più liquido di quanto sia necessario per la superficie da trattare.
- Non utilizzare mai l'apparecchio in ambienti chiusi. I gas di scarico possono essere letali!

Indicazioni sulla sicurezza

- Prima di ogni utilizzo assicurarsi che l'apparecchio sia stato montato correttamente, non sia danneggiato e sia pronto per l'uso. Non utilizzare mai componenti danneggiati.
- Si ricorda espressamente che è vietato qualsiasi intervento di modifica dell'apparecchio. In caso contrario BIRCHMEIER Sprühtechnik AG non riconosce più alcuna garanzia e responsabilità.
- Gli interventi di manutenzione e riparazione devono essere eseguiti esclusivamente da tecnici competenti o dai rivenditori autorizzati. Utilizzare esclusivamente ricambi originali BIRCHMEIER.
- In caso di vibrazioni insolite, spegnere l'apparecchio e rivolgersi al proprio rivenditore di fiducia.
- Non capovolgere l'apparecchio se c'è del combustibile nel serbatoio.
- Non lasciare l'apparecchio al sole. L'effetto del calore e del gelo può danneggiare l'apparecchio.
- Dopo l'uso svuotare sempre l'apparecchio e pulirlo a fondo con acqua. Durante questa operazione assicurarsi di non versare sostanze inquinanti nelle acque di scarico.
- Provvedere allo smaltimento delle sostanze chimiche o dei fitofarmaci rimasti nel serbatoio e del relativo sedimento nel rispetto delle norme di sicurezza vigenti. A questo proposito attenersi alle norme vigenti indicate dal produttore delle sostanze chimiche.
- Utilizzare solo su una presa dotata di interruttore di differenziale.
- Non purlire con acqua.

Uso dell'apparecchio

Riempimento del contenitore

1. Informarsi presso il produttore dei prodotti chimici o dei fitofarmaci in merito al dosaggio corretto.
2. Assicurarsi di indossare un idoneo abbigliamento di protezione (occhiali, maschera, guanti, ecc.).
3. Mescolare il preparato in un contenitore separato secondo le indicazioni dell'azienda produttrice.
4. Riempire il serbatoio del liquido e assicurarsi che il liquido non fuoriesca.
5. Chiudere bene il coperchio.

Preparazione dell'apparecchiatura

- Verificate che la valvola di sicurezza sia effettivamente scarica.
- Verificate l'adeguato montaggio di tutte le connessioni.

Utilizzo del motore a benzina

Leggete attentamente le istruzioni allegate per l'uso del motore a benzina, che riportano tutte le informazioni necessarie relative ad uso, manutenzione e assistenza.

Utilizzo del motore elettrico

Inserite la spina di rete in una presa dotata di interruttore di protezione corrente di guasto collegata a terra. Avviate il motore mediante l'interruttore principale.

Impostare la pressione di lavoro

Una volta avviato il motore, prima di iniziare il lavoro, dovete impostare la pressione di lavoro desiderata. Attendete dapprima che non sia più presente aria nel sistema di pompaggio. Portate la staffa della valvola di sicurezza nella posizione desiderata (livello 1 – 4) (6/12/18/25 bar) ed azionate la leva di bloccaggio al fine di attivare la pressione di lavoro. Il manometro consente di verificare il valore impostato. Aprite infine il rubinetto a sfera per poter iniziare il lavoro.

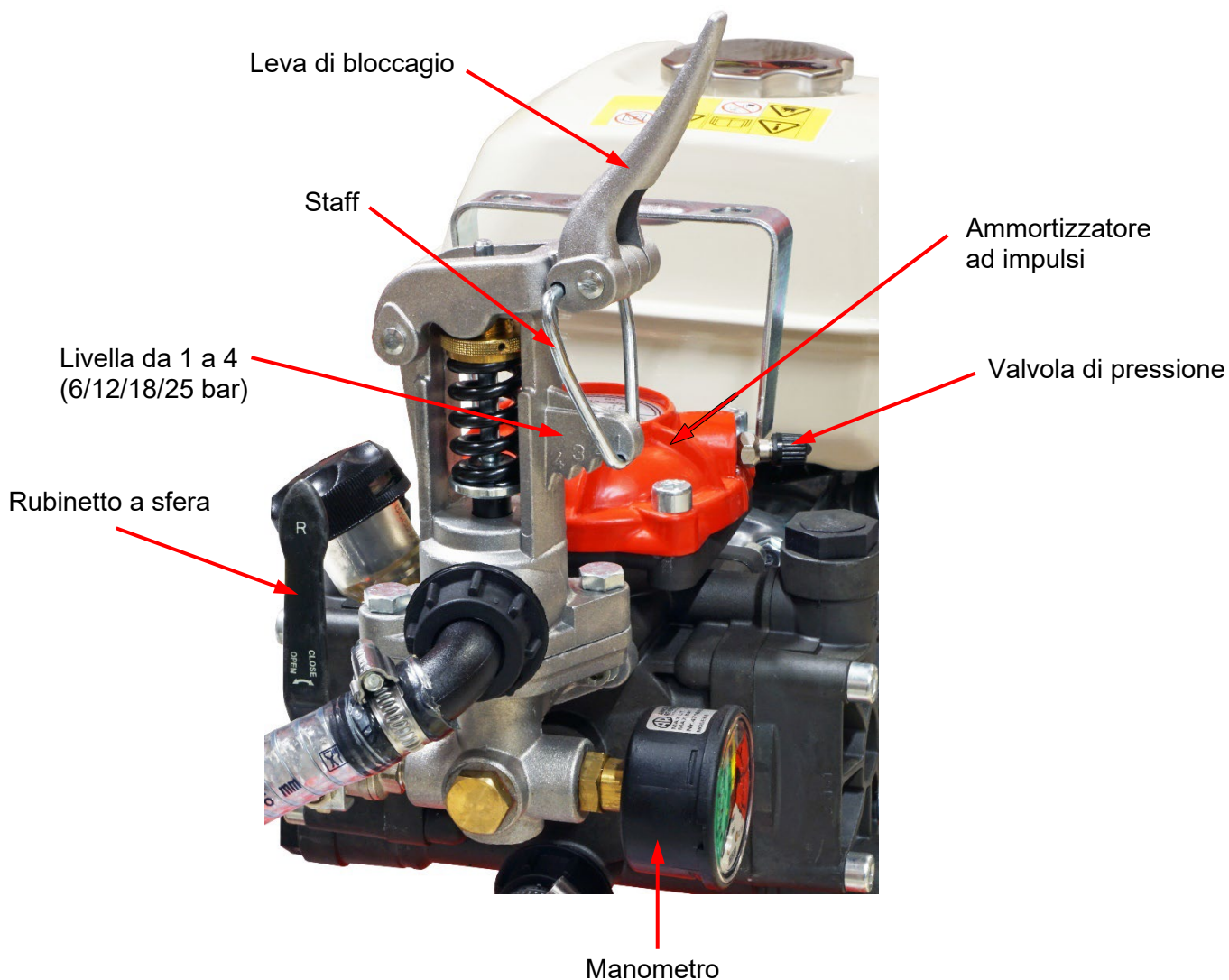
Movimentazione ammortizzatore ad impulsi

Riempire lo smorzatore di pulsazioni a circa 6 bar ogni 50 ore di funzionamento tramite la valvola dell'aria compressa.

Valvola di sicurezza

Valvola di sicurezza scarica su **livello 1**

Pressione max. su **livello 4**



Verifica della precisione di dosaggio

Impostate sulla valvola di sicurezza la pressione a 10 bar e lasciate funzionare l'apparecchiatura per un minuto. Raccogliete il liquido in un bicchiere graduato.

Ugello a sede piana

Alesaggio Ø 1.5 mm 2.8 - 3.2 l/min.

Alesaggio Ø 2.0 mm 6.3 - 6.7 l/min.

Pulizia e manutenzione

1. L'apparecchiatura va svuotata dopo ogni utilizzo. Non conservare in alcun caso la sostanza di nebulizzazione all'interno dell'apparecchiatura.
2. Aprite la valvola di scarico e svuotate il contenitore. Raccogliete la sostanza residua e provvedete allo smaltimento secondo le indicazioni del produttore della sostanza chimica.
3. Pulite l'apparecchiatura con un prodotto adatto.
4. Riempite il contenitore con acqua pulita e sciacquate accuratamente l'apparecchiatura incluso il tubo flessibile e il tubo di nebulizzazione.
5. Fate defluire l'acqua residua.
6. Pulite l'ugello ed il filtro. L'ugello non deve essere pulito con un oggetto rigido e non soffiarsi attraverso con la bocca. Consigliamo di utilizzare una piccola spazzola o uno spazzolino per denti.
7. Sostituite gli ugelli, i filtri e le guarnizioni difettosi.
8. Fate asciugare l'apparecchiatura.

Magazzinaggio

Se non si utilizza l'apparecchio per lungo tempo, seguire le seguenti indicazioni:

1. Pulire l'apparecchio come spiegato nel paragrafo "Pulizia e manutenzione".
2. Attenetevi alle indicazioni riportate nelle istruzioni d'uso allegate relative al motore a benzina.
3. Conservate l'apparecchiatura in un luogo al riparo dal gelo e dal calore. (L'apparecchiatura può subire danneggiamenti a temperature inferiori a 0°C e superiori a 30°C.)

Garanzia

- Il prodotto è corredato di garanzia di 12 mesi a partire dalla data di acquisto. Durante il periodo di garanzia elimineremo gratuitamente tutti i guasti dell'apparecchio riconducibili a difetti di materiale o di fabbricazione, mediante riparazione o sostituzione di pezzi o dell'intero apparecchio.
- Restano esclusi dalla garanzia i danni causati da uso non conforme, mancata manutenzione o normale usura (ad es. delle guarnizioni).
- La garanzia si estingue se il proprietario o terze persone apportano modifiche all'apparecchio o eseguono riparazioni non appropriate.
- Sono escluse dalla garanzia altre rivendicazioni legali oltre gli obblighi summenzionati. Si nega qualsiasi responsabilità civile, escluse quelle espressamente previste dalla legge.
- Foro competente: Baden, Svizzera
- Diritto applicabile: Diritto svizzero
- Per ulteriori informazioni in merito all'uso o alla manutenzione dell'apparecchio, rivolgersi al proprio rivenditore specializzato.

Dati tecnici

Lunghezza x Larghezza x Altezza:	950 mm x 790 mm x 1080 mm
Motore elettrico:	1.1 kW 230 V / 50 Hz
Motore a benzina:	(vedi istruzioni allegate)
Portata:	max.25 l/min.
Pressione d'esercizio:	25 bar
Altezza di nebulizzazione:	ca. 10 m
Serbatoio liquido:	130 l
Peso benzina / elettrico:	60 kg / 55 kg (pompa e avvolgitubo incluso)
Olio pompe:	SAE 30
Livello di pressione acustica max. per motore elettrico:	76 db
Livello di pressione acustica max. per motore a benzina GP 160:	87 db
Grado di protezione del motore elettrico:	IP 54 / Protezione contro gli spruzzi d'acqua da tutte i lati

Ricerca e soluzione guasti

La seguente lista di controllo potrà esservi di aiuto nell'eliminazione di piccoli guasti. Se tuttavia non fosse possibile risolvere il problema, rivolgersi al proprio rivenditore specializzato.

La pompa non aspira

Il filtro di aspirazione è pulito?

Pulire il filtro di aspirazione.

C'è un punto non ermetico?

Controllare tutti i collegamenti a vite della condotta di aspirazione.

Tutte le parti sono state montate correttamente?

Verificare il corretto montaggio delle valvole di aspirazione e di regolazione di pressione.

Il liquido fuoriesce a intermittenza.

Qual è la pressione di lavoro?

Impostare la pressione di lavoro su min. 5 bar. Aumentatela all'occorrenza.

C'è un corpo estraneo nel sistema di aspirazione?

Verificate che siano liberi tutti gli elementi del sistema di aspirazione.

La portata diminuisce – la pompa è eccessivamente rumorosa

C'è sufficiente olio nella pompa?

Verificate il livello dell'olio mediante il tubo di livello. Eventualmente rabboccate l'olio (SAE 30).

L'olio si colora o trabocca dal tubo di livello?

Le membrane sono danneggiate. Smontate il coperchio pompe e sostituite le membrane. Effettuate un cambio dell'olio!

In caso di problemi con il motore consultate le istruzioni d'uso allegate.

Dichiarazione UE di conformità

Noi Birchmeier Sprühtechnik AG
 Im Stetterfeld 1
 CH 5608 Stetten

con la presente dichiariamo, che lo spruzzatore motorizzato

Modello: A 130 Benzin, Honda
A 130 Elektro, AR 252 EL

per la sua progettazione ed il tipo di costruzione come anche per il modello da noi introdotto sul mercato è conforme a tutti i requisiti in materia di sicurezza e sanità e delle rispettive direttive UE.

Direttiva in materia:

2014/35/EU, 2014/30/EU, 2006/42/EG, 2009/127/EG

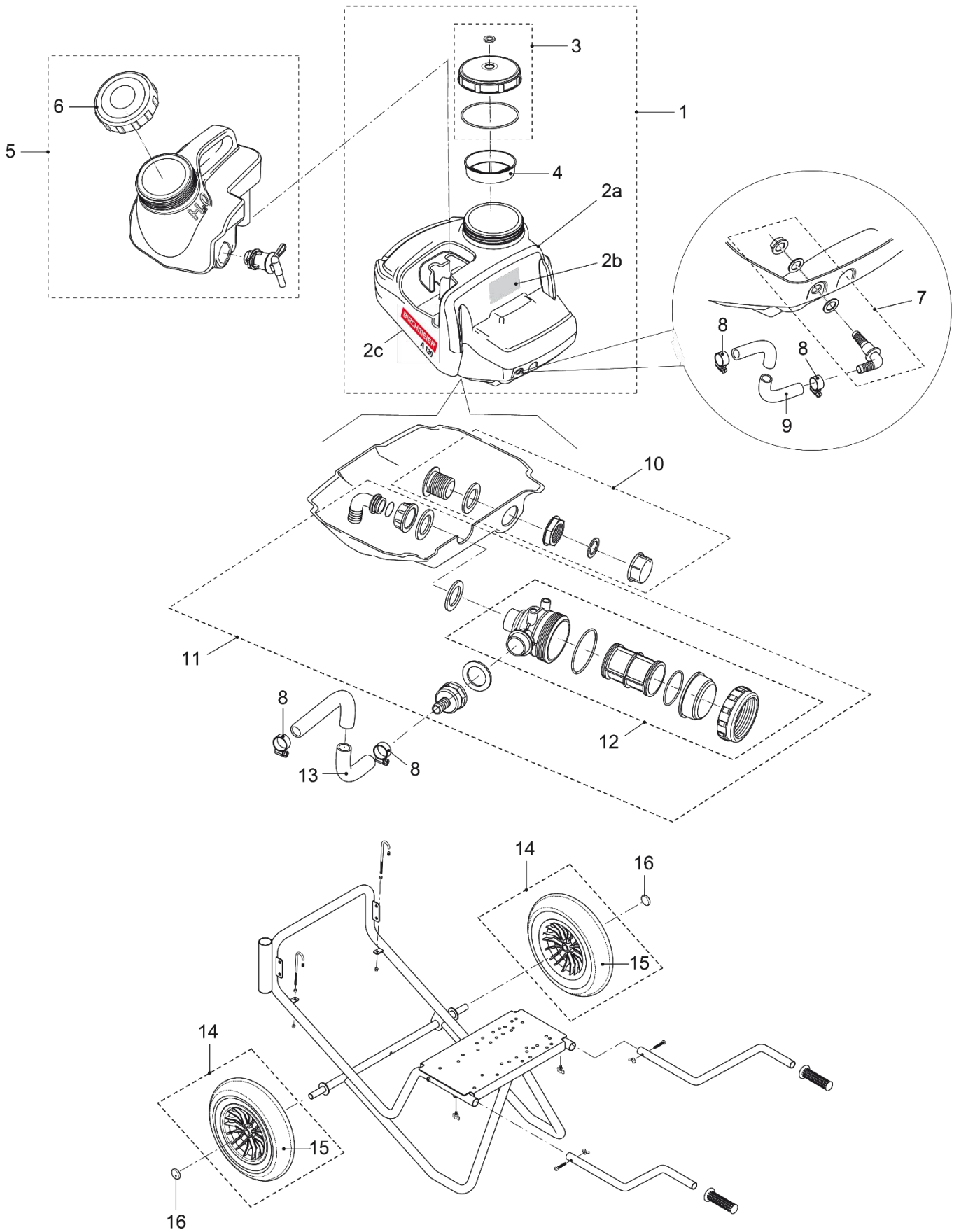
Tramite misure interne viene garantito che gli attrezzi di serie corrispondono sempre a tutti i requisiti delle attuali direttive CE e alle norme applicate.
Il sottoscritto agisce per incarico e con pieni poteri conferitogli dalla Direzione.

Stetten, 06.02.2012



M. Zaugg
Capo reparto Sviluppo & Costruzione

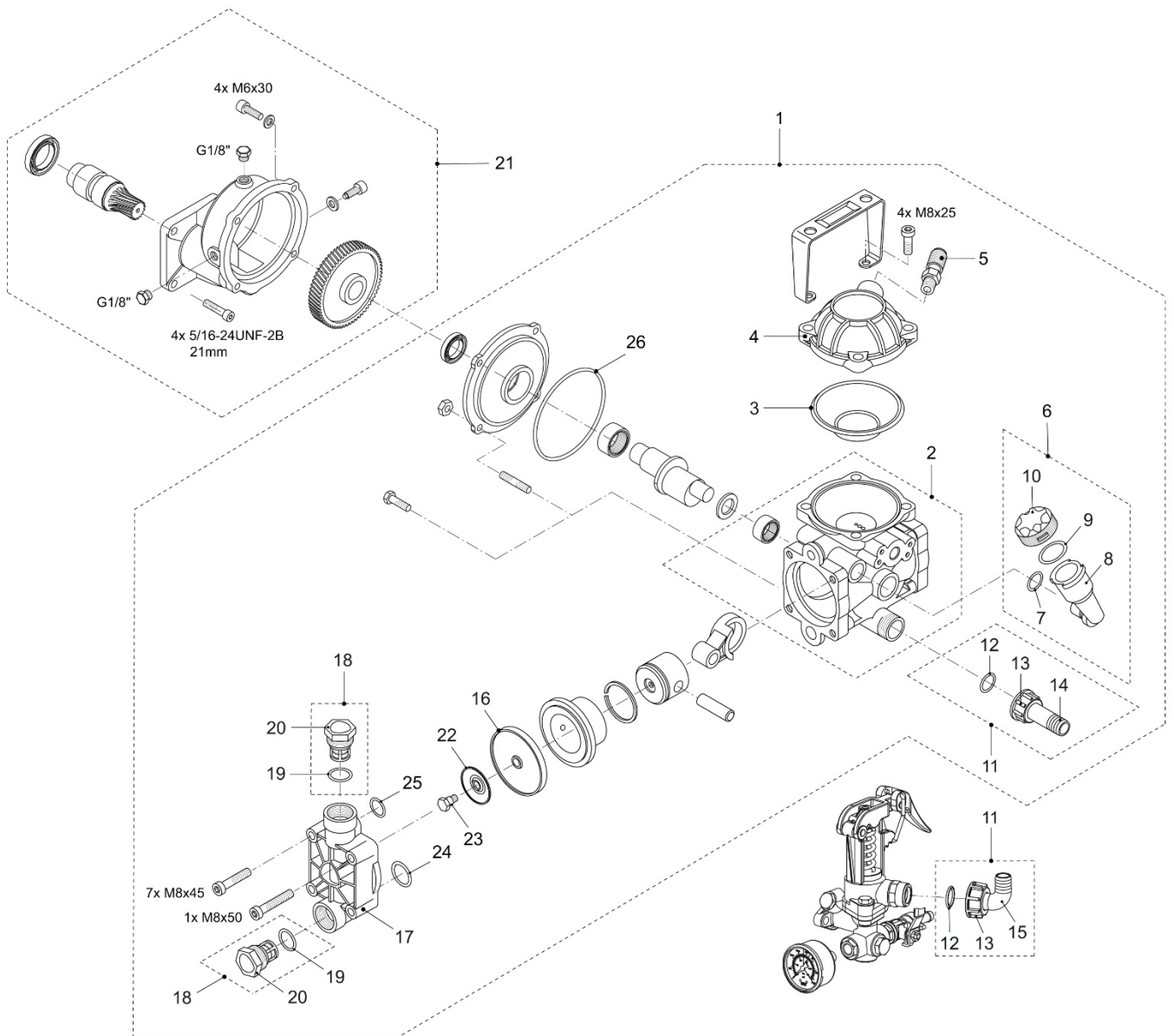
Wagen und Behälter / Cart and tank / Chariot et récipient / Carello e contenitore



Ersatzteilliste / Spare parts / Liste des pièces de rechange / Pezzi di ricambio

Pos.	Bezeichnung / Description / Désignation / Designazione	Artikel-Nr.
1	Behälter 130 l ohne Anschlüsse / Tank 130 l without connectors / Récipient 130 l sans raccords / Contenitore 130 l senza connessioni	118 000 02
	Kleber-Set bestehend aus: / Adhesive set consisting of: / Set adhésif qui se compose de: / Set di adesivi composta da:	120 665 01
2a	Kleber Literskala / Adhesive liter scale / Échelle de litre adhésive / Adesivo scala del litro	
2b	Warnhinweisekleber / Warnings adhesive / Avertissements adhésif / Adesivo avvertenze	
2c	Kleber BMS A 130 / Adhesive BMS A 130 / Adhésive BMS A 130 / Adesivo BMS A 130	
3	Deckel kpl. / Cover compl. / Couvercle compl. / Coperchio compl.	501 396 07
4	Einfüllsieb / Filling strainer / Filtre de remplissage / Filtro di riempimento	501 383 05
5	Frischwassertank kpl. 4.5 l / Fresh water tank compl. 4.5 l / Réservoir d'eau douce compl. 4.5 l / Contenitore acqua dolce compl. 4.5 l	120 666 01
6	Deckel kpl. für Frischwassertank / Cover compl. for fresh water tank / Couvercle compl. pour réservoir d'eau douce / Coperchio compl. per contenitore di acqua fresca	120 667 01
7	Winkel-Schlauchtülle mit Überwurfmutter / Hose nipple with cap nut / Raccord de tuyau avec écrou / Collegamento di condotto con noce	118 699 01
8	Schlauchklemme / Hose clip / Collier / Pinza del tubo di gomma 20	501 346 06
9	Rücklaufschlauch / Return hose / Tuyau de retour / Tubo flessibile di ritorno 15x3 L = 500 mm	502 521 02
10	Entleerung / Emptying / Vidage / Svuotamento	120 668 01
11	Saugfilter kpl. / Suction filter compl. / Filtre d'aspiration compl. / Filtro di aspirazione compl.	116 996 01
12	Filter / Filter / Filtre / Filtro	116 997 01
13	Saugschlauch / Dust extraction hose / Tuyau d'extraction de poussière / Tubo flessibile dell'aspirazione delle polveri ø19x3.5, L = 700 mm	502 520 19
14	Luftbereiftes Rad kpl. / Wheel and tyre compl. / Roue et pneu compl. / Ruota e maturo compl. 3.50/8	116 999 01
15	Schlauch / Hose / Tuyau / Tubo flessibile 3.50/8	120 669 01
16	Starlock-Haltering ø20 / Starlock-holding ring ø20 / Starlock-fixation ø20 / Starlock anello di ritegno ø20	501 363 06

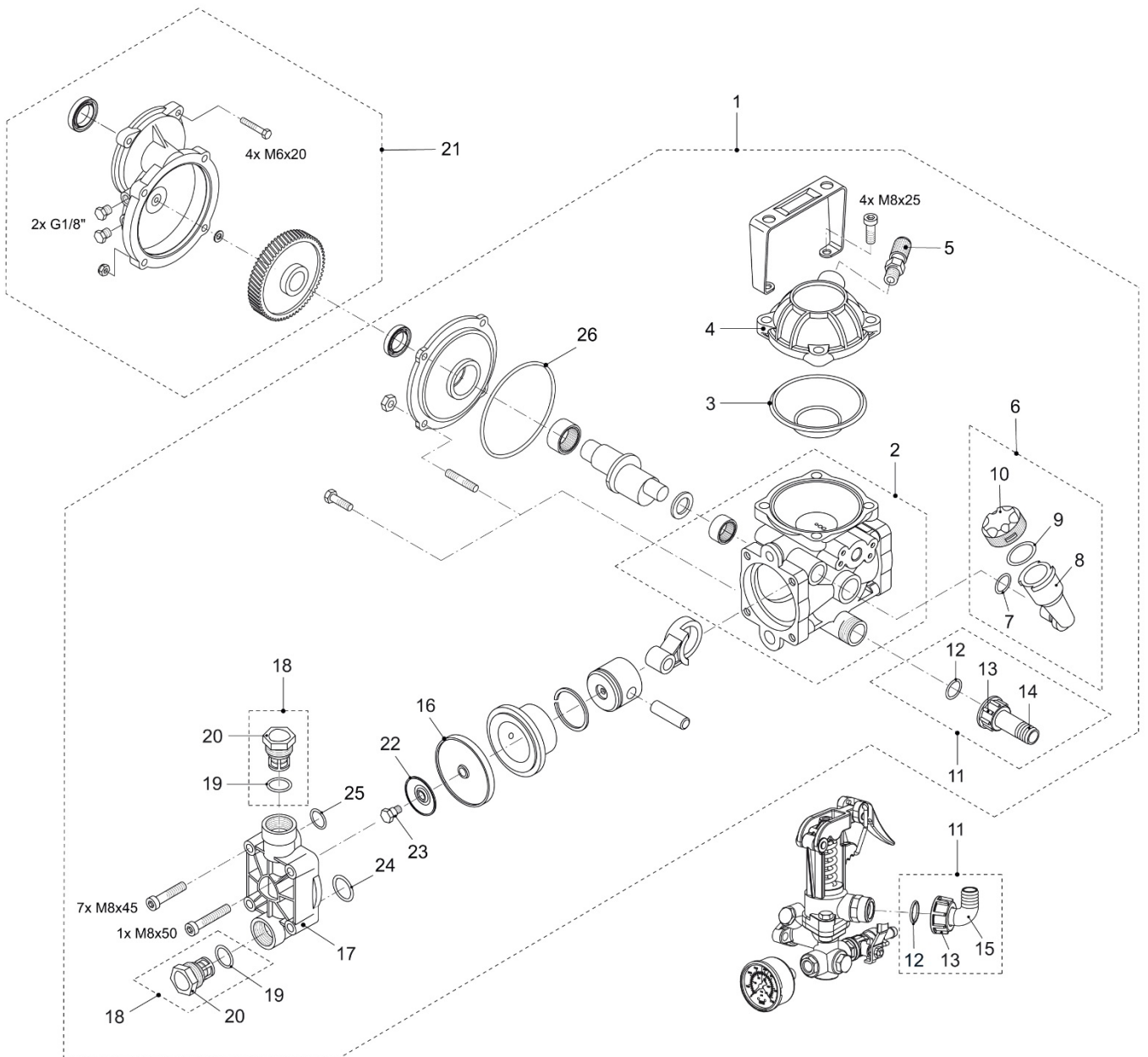
Pumpe AR 252, Benzinmotor / Pump AR 252, gasoline engine / Pompe AR 252, moteur à essence / Pompa AR 252, motore a benzina



Ersatzteilliste / Spare parts / Liste des pièces de rechange / Pezzi di ricambio

Pos.	Bezeichnung / Description / Désignation / Designazione	Artikel-Nr.
1	Pumpe kpl. (für Anschluss an Benzinmotor) / Pump compl. (for gasoline engine) / Pompe compl. (pour le moteur d'essence) / Pompa compl. (per il motore della benzina)	118 096 02
2	Pumpengehäuse / Pump housing / Boîtier de pompe / Alloggiamento di pompa	116 941 02
3	Kalotte NBR / Calotte NBR / Calotte NBR / Calotta NBR	116 938 01
3	Kalotte Viton / Calotte Viton / Calotte Viton / Calotta Viton	120 670 01
4	Deckel / Cover / Couvercle / Coperchio	116 942 01
5	Druckluftventil / Compressed air valve / Soupape / Valvola di pressione	116 943 01
6	Ölschauglas kpl. bestehend aus: / Oil sight glass compl. consisting of: / Verre de vue d'huile compl. qui se compose de: / Vetro di vista dell'olio compl. composta da:	116 937 01
7	O-Ring / O-Ring / Joint torique / O-ring 14x1.78	
8	Öltank / Oil tank / Réservoir d'huile / Serbatoio olio	
9	O-Ring / O-Ring / Joint torique / O-ring 26.65x2.62	
10	Öltankdeckel / Oil tank cap / Bouchon du réservoir d'huile / Tappo serbatoio olio	
11	Schlauchanschluss kpl. bestehend aus: / Hose connector compl. consisting of: / Connecteur de tuyau compl. qui se compose de: / Connettori del tubo flessibile compl. composta da:	116 936 01
12	O-Ring / O-Ring / Joint torique / O-ring 18.72x2.62	
13	Überwurfmutter G3/4" / Écrou G3/4" / Cap screw nut G3/4" / Girello G3/8"	
14	Schlauchanschluss gerade ø20 / Hose connection straight ø20 / Connecteur de tuyau droite ø20 / Collegamento del tubo diritto ø20	
15	Schlauchanschluss gebogen ø18 / Hose connection curved ø18 / Connecteur de tuyau courbée ø18 / Collegamento del tubo curvo ø18	
16	Membrane NBR / Diaphragm NBR / Membrane / NBR Membrana NBR (Set à 2 Stk.)	116 938 02
16	Membrane Viton / Diaphragm Viton / Membrane Viton / Membrana Viton (2 Stk. pro Pumpe benötigt)	116 938 03
17	Ventilgehäuse / Valve housing / Boîtier de soupape / Alloggiamento di valvola	116 941 01
18	Ventil kpl. bestehend aus: / Valve compl. consisting of: / Soupape compl. qui se compose de: / Valvola compl. composta da:	116 940 01
19	O-Ring / O-Ring / Joint torique / O-ring 15.54x2.62	
20	Ventil / Valve / Soupape / Valvola	
21	Getriebegehäuse kpl. für Benzinmotor / Gear case compl. for gasoline engine / Carter de boîte vitesses compl. pour moteur d'essence / Scatola del cambio compl. per il motore della benzina	116 945 01
	Typ / Type / Type / Tipo: GP 160, GC 135, G 100	
	Dichtungssatz bestehend aus: / Gasket set consisting of: / Jeu de joints qui se compose de: / Set di guarnizione composta da:	116 939 01
7	O-Ring / O-Ring / Joint torique / O-ring 14x1.78	
9	O-Ring / O-Ring / Joint torique / O-ring 26.65x2.62	
12	O-Ring / O-Ring / Joint torique / O-ring 18.72x2.62	
19	O-Ring / O-Ring / Joint torique / O-ring 15.54x2.62	
24	O-Ring / O-Ring / Joint torique / O-ring 17.13x2.62	
25	O-Ring / O-Ring / Joint torique / O-ring 13.1x2.62	
26	O-Ring / O-Ring / Joint torique / O-ring 97x1.6	
	Reparatursatz bestehend aus: / Gasket set consisting of: / Jeu de joints qui se compose de: / Set di riparazione composta da:	116 848 01
3	Kalotte NBR / Calotte NBR / Calotte NBR / Calotta NBR	
7	O-Ring / O-Ring / Joint torique / O-ring 14x1.78	
8	Öltank / Oil tank / Réservoir d'huile / Serbatoio olio	
10	Öltankdeckel / Oil tank cap / Bouchon du réservoir d'huile / Tappo serbatoio olio	
12	O-Ring / O-Ring / Joint torique / O-ring 18.72x2.62	
16	Membrane NBR / Diaphragm NBR / Membrane NBR / Membrane NBR	
19	O-Ring / O-Ring / Joint torique / O-ring 15.54x2.62	
20	Ventil / Valve / Soupape / Valvola	
22	Platte / Plate / Plaque / Piatello	
23	Schraube / Screw / Vis / Vite	
24	O-Ring / O-Ring / Joint torique / O-ring 17.13x2.62	
25	O-Ring / O-Ring / Joint torique / O-ring 13.1x2.62	
26	O-Ring / O-Ring / Joint torique / O-ring 97x1.6	

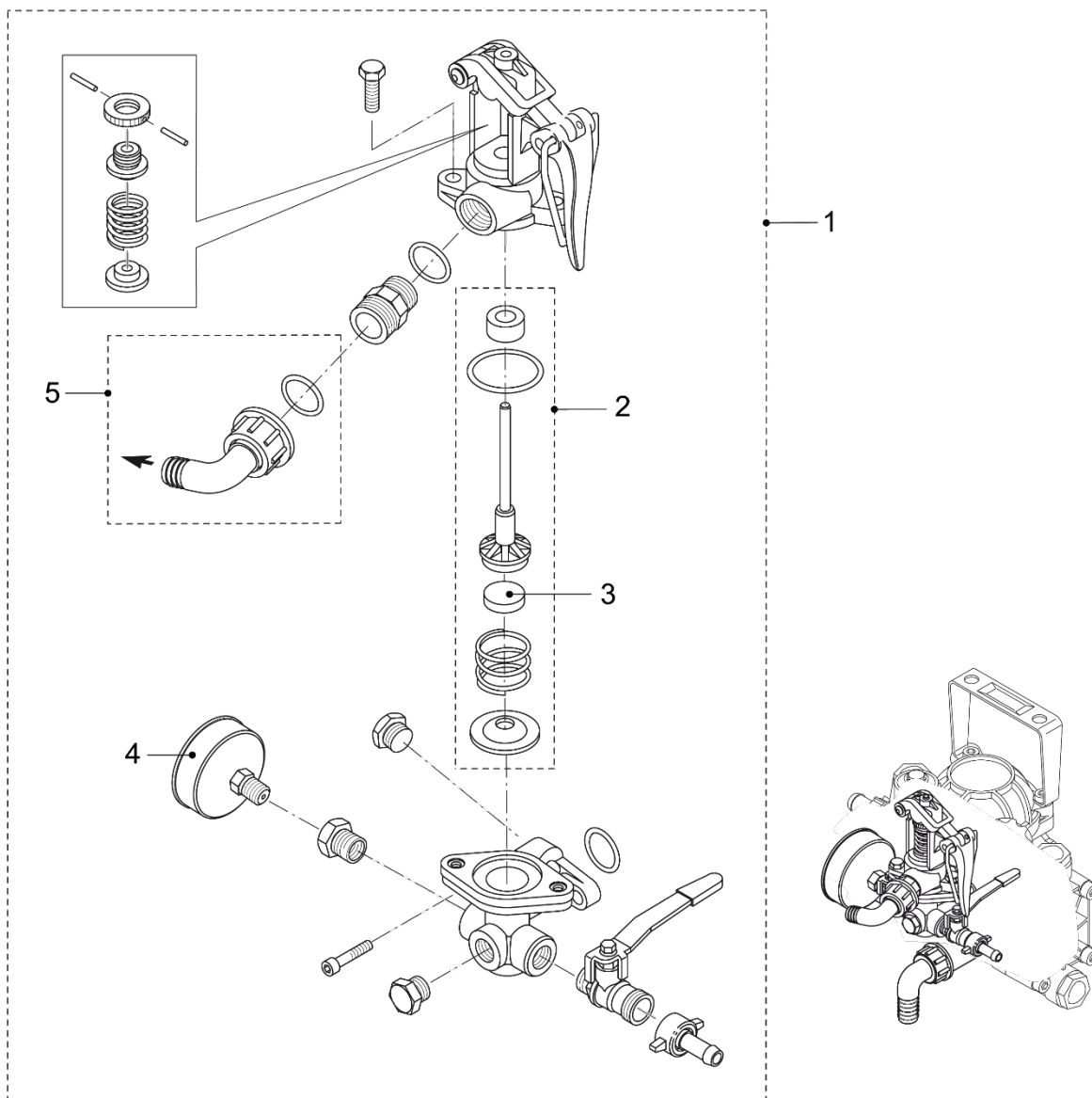
Pumpe AR 252, Elektromotor / Pump AR 252, electric engine / Pompe AR 252, moteur électrique / Pompe AR 252, motore elettrico



Ersatzteilliste / Spare parts / Liste des pièces de rechange / Pezzi di ricambio

Pos.	Bezeichnung / Description / Désignation / Designazione	Artikel-Nr.
1	Pumpe kpl. (für Anschluss an Elektromotor) / Pump compl. (for electric engine) / Pompe compl. (pour le moteur d'électrique) / Pompa compl. (per il motore della elettrico)	118 096 01
2	Pumpengehäuse / Pump housing / Boîtier de pompe / Alloggiamento di pompa	116 941 02
3	Kalotte NBR / Calotte NBR / Calotte NBR / Calotta NBR	116 938 01
3	Kalotte Viton / Calotte Viton / Calotte Viton / Calotta Viton	120 670 01
4	Deckel / Cover / Couvercle / Coperchio	116 942 01
5	Druckluftventil / Compressed air valve / Soupape / Valvola di pressione	116 943 01
6	Ölschauglas kpl. bestehend aus: / Oil sight glass compl. Consisting of: / Verre de vue d'huile compl. qui se compose de: / Vetro di vista dell'olio compl. composta da:	116 937 01
7	O-Ring / O-Ring / Joint torique / O-ring 14x1.78	
8	Öltank / Oil tank / Réservoir d'huile / Serbatoio olio	
9	O-Ring / O-Ring / Joint torique / O-ring 26.65x2.62	
10	Öltankdeckel / Oil tank cap / Bouchon du réservoir d'huile / Tappo serbatoio olio	
11	Schlauchanschluss kpl. bestehend aus: / Hose connector compl. consisting of: / Connecteur de tuyau compl. qui se compose de: / Connettori del tubo flessibile compl. composta da:	116 936 01
12	O-Ring / O-Ring / Joint torique / O-ring 18.72x2.62	
13	Überwurfmutter G3/4" / Écrou G3/4" / Cap screw nut G3/4" / Girello G3/8"	
14	Schlauchanschluss gerade ø20 / Hose connection straight ø20 / Connecteur de tuyau droite ø20 / Collegamento del tubo diritto ø20	
15	Schlauchanschluss gebogen ø18 / Hose connection curved ø18 / Connecteur de tuyau courbée ø18 / Collegamento del tubo curvo ø18	
16	Membrane NBR / Diaphragm NBR / Membrane / NBR Membrana NBR (Set à 2 Stk.)	116 938 02
16	Membrane Viton / Diaphragm Viton / Membrane Viton / Membrana Viton (2 Stk. pro Pumpe benötigt)	116 938 03
17	Ventilgehäuse / Valve housing / Boîtier de soupape / Alloggiamento di valvola	116 941 01
18	Ventil kpl. bestehend aus: / Valve compl. consisting of: / Soupape compl. qui se compose de: / Valvola compl. composta da:	116 940 01
19	O-Ring / O-Ring / Joint torique / O-ring 15.54x2.62	
20	Ventil / Valve / Soupape / Valvola	
21	Getriebegehäuse kpl. für Elektromotor / Gear case compl. for electric engine / Carter de boîte vitesses compl. pour moteur d'électrique / Scatola del cambio compl. per il motore della elettrico	116 944 01
	Typ / Type / Type / Tipo: Ravel EMH	
	Dichtungssatz bestehend aus: / Gasket set consisting of: / Jeu de joints qui se compose de: / Set di guarnizione composta da:	116 939 01
7	O-Ring / O-Ring / Joint torique / O-ring 14x1.78	
9	O-Ring / O-Ring / Joint torique / O-ring 26.65x2.62	
12	O-Ring / O-Ring / Joint torique / O-ring 18.72x2.62	
19	O-Ring / O-Ring / Joint torique / O-ring 15.54x2.62	
24	O-Ring / O-Ring / Joint torique / O-ring 17.13x2.62	
25	O-Ring / O-Ring / Joint torique / O-ring 13.1x2.62	
26	O-Ring / O-Ring / Joint torique / O-ring 97x1.6	
	Reparatursatz bestehend aus: / Gasket set consisting of: / Jeu de joints qui se compose de: / Set di riparazione composta da:	116 848 01
3	Kalotte NBR / Calotte NBR / Calotte NBR / Calotta NBR	
7	O-Ring / O-Ring / Joint torique / O-ring 14x1.78	
8	Öltank / Oil tank / Réservoir d'huile / Serbatoio olio	
10	Öltankdeckel / Oil tank cap / Bouchon du réservoir d'huile / Tappo serbatoio olio	
12	O-Ring / O-Ring / Joint torique / O-ring 18.72x2.62	
16	Membrane NBR / Diaphragm NBR / Membrane NBR / Membrana NBR	
19	O-Ring / O-Ring / Joint torique / O-ring 15.54x2.62	
20	Ventil / Valve / Soupape / Valvola	
22	Platte / Plate / Plaque / Piatello	
23	Membranstift / Diaphragm pin / Axe de diaphragme / Perno membrana	
24	O-Ring / O-Ring / Joint torique / O-ring 17.13x2.62	
25	O-Ring / O-Ring / Joint torique / O-ring 13.1x2.62	
26	O-Ring / O-Ring / Joint torique / O-ring 97x1.6	

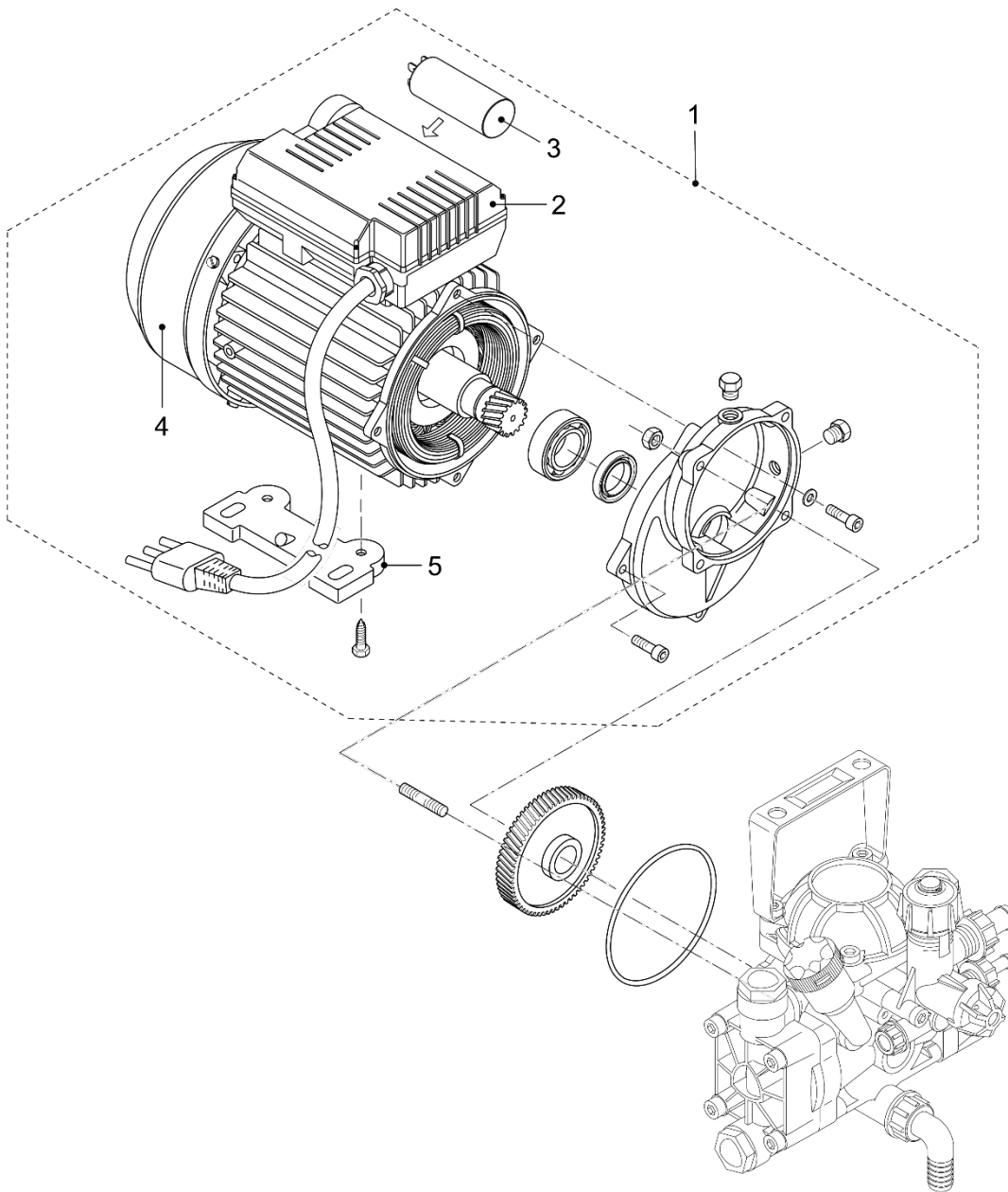
Überdruckventil / Pressure relief valve / Soupape de surpression / Valvola di sicurezza



Ersatzteilliste / Spare parts / Liste des pièces de rechange / Pezzi di ricambio

Pos.	Bezeichnung / Description / Désignation / Designazione	Artikel-Nr.
1	Überdruckventil kpl. / Pressure relief valve compl. / Soupape de surpression compl. / Valvola di sicurezza compl.	116 946 01
2	Reparaturset / Repair set / Set de réparation / Set di riparazione	120 671 01
3	Dichtung, Vulkolan rot / Gasket, Vulkolan red / Joint, Vulkolan rouge / Guarnizione, Vulkolan rosso	118 551 01
4	Manometer kpl. / Manometer compl. / Manomètre compl. / Manometro compl.	116 947 01
5	Schlauchanschluss kpl. / Hose connector compl. / Connecteur de tuyau compl. / Connettori del tubo flessibile compl.	116 936 01

Elektromotor AR 252 / Electro engine AR 252 / Moteur électrique AR 252 / Motore elettrico AR 252



Ersatzteilliste / Spare parts / Liste des pièces de rechange / Pezzi di ricambio

Pos.	Bezeichnung / Description / Désignation / Designazione	Artikel-Nr.
1	Elektromotor kpl. / Electric engine compl. / Moteur électrique compl. / Motore elettrico compl.	116 948 01
2	Schaltkastengehäuse / Switch housing / Boîtier de commutateur / Custodia dell'interruttore	120 672 01
3	Kondensator / Condenser / Condensateur / Condensatore	116 848 02
4	Lüfterabdeckung / Fan cover / Capot de ventilateur / Coperchio della ventola	120 673 01
5	Motorfuss / Motor foot / Pied de moteur / Piede motore	120 674 01

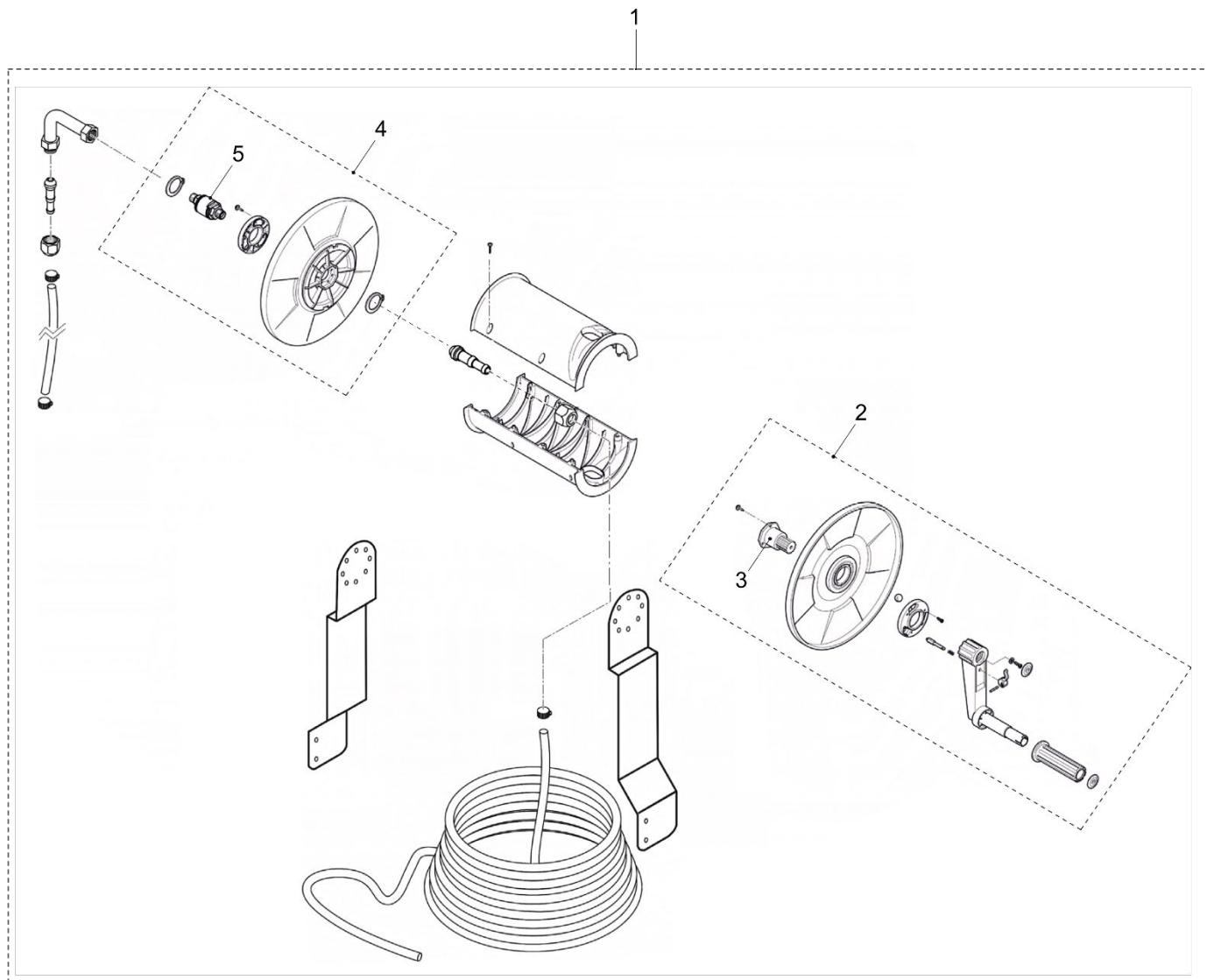
Ersatzteile für den Benzinmotor, siehe separate Anleitung.

Spare parts for the gasoline engine refer separate manual.

Les pièces de rechange pour moteur d'essence voir le manuel séparé.

I pezzi di ricambio per il motore della benzina si riferiscono al manuale separato.

Schlauchhaspel / Hose winch / Dévidoir / Avvolgitubo



Ersatzteilliste / Spare parts / Liste des pièces de rechange / Pezzi di ricambio

Pos.	Bezeichnung / Description / Désignation / Designazione	Artikel-Nr.
1	Schlauchhaspel kpl. / Hose winch compl. / Dévidoir compl. / Avvolgitubo compl.	118 692 02
2	Kurbel kpl. / Crank handle compl. / Manivelle compl. / Manovella compl.	118 889 01
3	Welle PA schwarz / Reel shaft PA black / Arbre PA noir / Albero PA nero	120 675 01
4	Schlauchhaspelseite mit Drehraccord / Hose winch side with swivel joint / Côté dévidoir avec raccord tournante / Lato avvolgitubo con raccordo	118 890 01
5	Drehraccord / Swivel joint / Raccord tournante / Raccordo	120 676 01

BIRCHMEIER®

Birchmeier Sprühtechnik AG
Im Stetterfeld 1
5608 Stetten
Schweiz

T +41 56 485 81 81
F +41 56 485 81 82



www.birchmeier.com